

45-102

REAGRIP Высококачественный материал для футеровки барабана	46-59
UNIGRIP Материал для футеровки барабана для простых условий применения	60-61
REMASLEEVE материал для футеровки роликов	62-65
REMASKIRT резина для бокового уплотнения	66-68
UNISKIRT резина для бокового уплотнения	69
REMASLIDE амортизирующие балки	70
REMACLEAN Резина для очистки конвейерной ленты	71-75
REMACLEAN Чистящие скребки	76-78
REMACLEAN Прижимные устройства	79-80
REMACLEAN Серия F – для очистки ленты на барабанах	81-85
REMACLEAN Серия U – для очистки ленты за барабаном	86-96
REMACLEAN Щетки для очистки ленты	97-100
REMACLEAN Системы очистки для внутренней стороны конвейерной ленты	101-102

Защита от износа

A

Сервис конвейерного транспорта

B

Специальные клеи и растворы

C

Техническое обслуживание
конвейерных лент

D

Системы покрытий

E

Антикоррозийный футеровочный
материал

F

Инструменты

G

Приложение

H

Сервис конвейерного транспорта

REMAGRIP Высококачественный материал для футеровки барабана

REMAGRIP 50

Свойства:

- Высокоэластичное мягкое покрытие приводного барабана
- Уменьшение скольжения между лентой и барабаном
- Повышение и стабилизация коэффициента трения
- Вытеснение воды и грязи

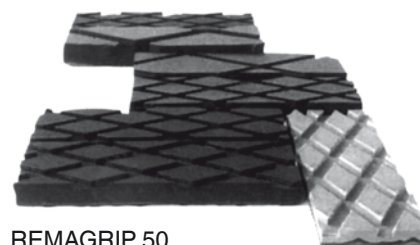
- Защита барабана от износа и коррозии
- Исключение налипания материала
- Положительное влияние на прямолинейность движения ленты
- Высокая степень самоочистки

Области применения:

- Профилированная футеровка для приводных барабанов
- Покрытие для барабанов конвейерных установок со слабо- и средненагруженными резинотканевыми лентами
- Для короткого межосевого расстояния
- Для барабанов малого диаметра (до 800 мм)

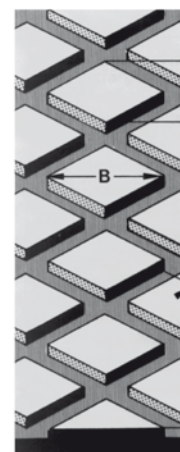
REMAGRIP 50/CN

На основе полимеров	NR	DIN ISO 1629
Удельный вес	1,08 г/см ³	DIN EN ISO 1183-1
Твердость	50 ± 5 по Шору А	DIN ISO 7619-1
Эластичность по отскоку	73 %	DIN 53512
Фасонирование	18 x 6 x 3 мм (профиль 20)	
Длина рулона	10 м	
Цвет	Оранжевый*	



REMAGRIP 50

Арт. №	Наименование	Размеры	Вес
549 4527	REMAGRIP 50/CN	8 x 1 500 мм	8,56 кг/м ²
549 4548	REMAGRIP 50/CN	8 x 2 000 мм	8,56 кг/м ²
549 4605	REMAGRIP 50/CN	10 x 2 000 мм	10,60 кг/м²
549 4667	REMAGRIP 50/CN	12 x 2 000 мм	12,72 кг/м ²



REMAGRIP 50
 B = 35 (мм)
 L = 18 (мм)
 S = 6 (мм)
 t = 3 (мм)
 d = 8/10/12 (мм)

* Помните, что данный продукт изготовлен из натурального каучука, и поэтому возможны цветовые отличия.

Сервис конвейерного транспорта

REMAGRIP Высококачественный материал для футеровки барабана

REMAGRIP 60

Свойства:

- Уменьшение скольжения между лентой и барабаном
- Повышение и стабилизация коэффициента трения
- Вытеснение воды и грязи
- Защита барабанов от износа и коррозии

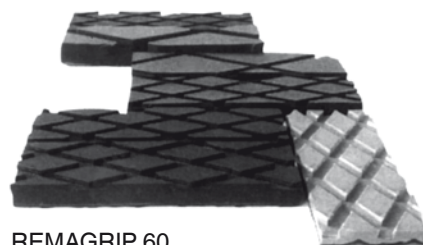
- Исключение налипаний материала
- Положительное влияние на прямолинейность движения ленты
- Износостойкий материал высокого качества

Области применения:

- Профилированная футеровка для приводных барабанов
- Покрытие для барабанов конвейерных установок со слабо- и средненагруженными резинотканевыми лентами
- Для барабанов малого диаметра (до 800 мм)

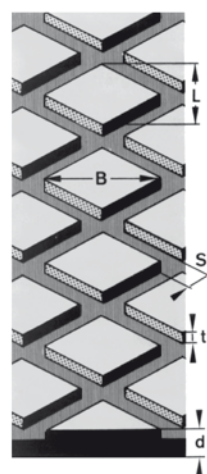
REMAGRIP 60/CN

На основе полимеров	BR/IR/SBR	DIN ISO 1629
Удельный вес	1,12 г/см ³	DIN EN ISO 1183-1
Твердость	63 ± 5 по Шору А	DIN ISO 7619-1
Эластичность по отскоку	47 %	DIN 53512
Фасонирование	18 x 6 x 3 мм (профиль 20)	
Длина рулона	10 м	
Цвет	Черный	



REMAGRIP 60

Арт. №	Наименование	Размеры	Вес
549 4708	REMAGRIP 60/CN	6 x 2 000 мм	6,55 кг/м ²
549 4715	REMAGRIP 60/CN	8 x 1 200 мм	8,96 кг/м ²
549 4739	REMAGRIP 60/CN	8 x 1 500 мм	8,96 кг/м ²
549 4746	REMAGRIP 60/CN	8 x 1 600 мм	8,96 кг/м ²
549 4753	REMAGRIP 60/CN	8 x 2 000 мм	8,96 кг/м ²
549 4777	REMAGRIP 60/CN	10 x 1 200 мм	11,20 кг/м ²
549 4791	REMAGRIP 60/CN	10 x 1 500 мм	11,20 кг/м ²
549 4801	REMAGRIP 60/CN	10 x 1 600 мм	11,20 кг/м ²
549 4819	REMAGRIP 60/CN	10 x 2 000 мм	11,20 кг/м ²
549 4877	REMAGRIP 60/CN	12 x 2 000 мм	13,44 кг/м ²
549 4904	REMAGRIP 60/CN	15 x 2 000 мм	17,10 кг/м ²



REMAGRIP 60
 B = 35 [мм]
 L = 18 [мм]
 S = 6 [мм]
 t = 3 [мм]
 d = 8/10/12/15 [мм]

Сервис конвейерного транспорта

REMAGRIP Высококачественный материал для футеровки барабана

REMAGRIP 60 V/CN

Самоугасающий, антистатический, условно маслостойкий

Немецкий сертификат допуска для использования на подземных работах:
LOBA-№. 18.43.21-89-33

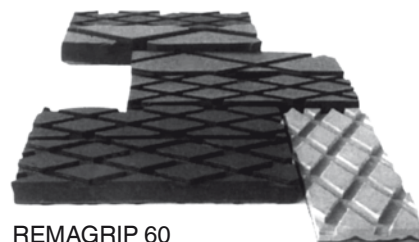
Польский сертификат допуска для использования на подземных работах
Dopuszczenie WUG Katowice-Nr. B/1724/II/2010

Возможно применение на взрывоопасных участках.

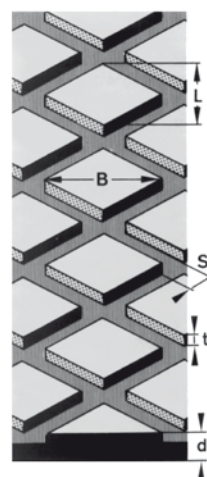
Необходимые клеевые составы для антистатического гуммирования:
Metal Primer PR 200 и Cement SC 4000 чёрный/отвердитель E 40 или Cement SC 2000 чёрный/отвердитель UT-R 20.

На основе полимеров	CR	DIN ISO 1629
Удельный вес	1,40 г/см ³	DIN EN ISO 1183-1
Твердость	62 ± 5 по Шору А	DIN ISO 7619-1
Эластичность по отскоку	27 %	DIN 53512
Электрическое сопротивление*	Антистатический*	
Горючесть*	Самоугасающий**	
CN-слой	Электропроводный (чёрный)	
Фасонирование	18 x 6 x 3 мм (профиль 20)	
Длина рулона	10 м	
Цвет	Чёрный	

Арт. №	Наименование	Размеры	Вес
549 6782	REMAGRIP 60 V/CN	10 x 2 000 мм	13,20 кг/м ²
549 5075	REMAGRIP 60 V/CN	12 x 2 000 мм	15,84 кг/м ²



REMAGRIP 60



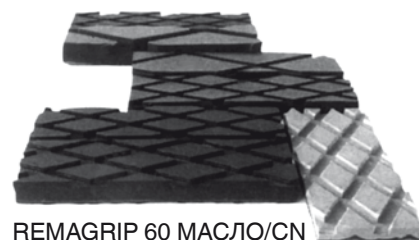
REMAGRIP 60
B = 35 [мм]
L = 18 [мм]
S = 6 [мм]
t = 3 [мм]
d = 8/10/12 [мм]

REMAGRIP 60 МАСЛО/CN

Стойкий к воздействию жиров и масел

На основе полимеров	NBR	DIN ISO 1629
Удельный вес	1,16 г/см ³	DIN EN ISO 1183-1
Твердость	61 ± 5 по Шору А	DIN ISO 7619-1
Эластичность по отскоку	39 %	DIN 53512
Фасонирование	18 x 6 x 3 мм (профиль 20)	
Длина рулона	10 м	
Цвет	Чёрный	

Арт. №	Наименование	Размеры	Вес
549 5116	REMAGRIP 60 МАСЛО/CN	8 x 2 000 мм	8,96 кг/м ²
549 5138	REMAGRIP 60 МАСЛО/CN	10 x 2 000 мм	11,20 кг/м ²
549 5154	REMAGRIP 60 МАСЛО/CN	12 x 2 000 мм	13,44 кг/м ²



REMAGRIP 60 МАСЛО/CN

*Поверхностное и проходное сопротивление < 1 x 10⁶ Ом, испытано в соответствии с DIN IEC 60093 / VDE 0303 часть 30.
**Соответствует требованиям по безопасности (техника пожаротушения, гигиена, электрика) согласно DIN 22100-7.

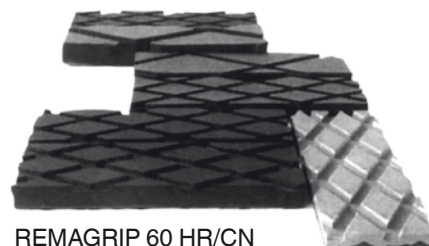
Сервис конвейерного транспорта

REMAGRIP Высококачественный материал для футеровки барабана

REMAGRIP 60 HR/CN

Теплостойкий

На основе полимеров	IR/BR	DIN ISO 1629
Удельный вес	1,12 г/см ³	DIN EN ISO 1183-1
Твердость	62 ± 5 по Шору А	DIN ISO 7619-1
Эластичность по отскоку	53 %	DIN 53512
Фасонирование	18 x 6 x 3 мм (профиль 20)	
Максимальная рабочая температура	до 90 °С, кратковременно до 110 °С	
Длина рулона	10 м	
Цвет	Черный	



REMAGRIP 60 HR/CN

Арт. №	Наименование	Размеры	Вес
549 5305	REMAGRIP 60 HR/CN	8 x 2 000 мм	8,64 кг/м ²
549 5329	REMAGRIP 60 HR/CN	10 x 2 000 мм	10,80 кг/м ²
549 5358	REMAGRIP 60 HR/CN	12 x 2 000 мм	12,96 кг/м ²

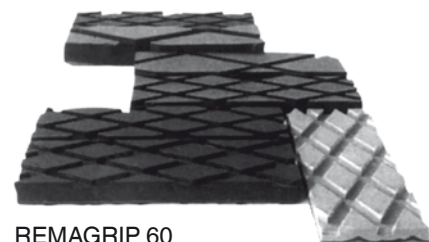
REMAGRIP 60 БЕЛЫЙ МАСЛО LEB/CN

Допускается контакт с пищевыми продуктами, стойкий к воздействию масел и жиров

Допустим контакт с продуктами питания согласно:

- рекомендации XXI по применению полимерных материалов, категория 4 согласно немецкому институту VbR
- положению FDA No 21§ 177.2600

На основе полимеров	NBR	DIN ISO 1629
Удельный вес	1,23 г/см ³	DIN EN ISO 1183-1
Твердость	56 ± 5 по Шору А	DIN ISO 7619-1
Эластичность по отскоку	30 %	DIN 53512
Фасонирование	18 x 6 x 3 мм (профиль 20)	
Длина рулона	10 м	
Цвет	Белый	



REMAGRIP 60

Арт. №	Наименование	Размеры	Вес
549 5468	REMAGRIP 60 БЕЛЫЙ МАСЛО LEB/CN	8 x 2 000 мм	8,72 кг/м ²
549 5477	REMAGRIP 60 БЕЛЫЙ МАСЛО LEB/CN	10 x 2 000 мм	11,20 кг/м ²
549 5484	REMAGRIP 60 БЕЛЫЙ МАСЛО LEB/CN	12 x 2 000 мм	13,45 кг/м ²

B

Сервис конвейерного транспорта

REMAGRIP Высококачественный материал для футеровки барабана

REMAGRIP 65

Свойства:

- Уменьшение скольжения между лентой и барабаном
- Повышение и стабилизация коэффициента трения
- Вытеснение воды и грязи
- Защита барабанов от износа и коррозии

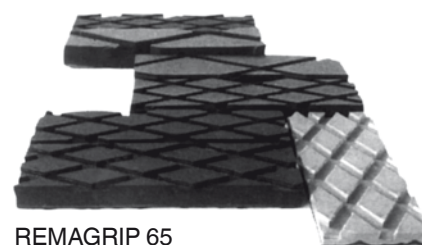
- Исключение налипания материала
- Положительное влияние на прямолинейность движения ленты
- Износостойкий материал высокого качества

Области применения:

- Для резинотроссовых и резинотканевых лент среднего класса прочности
- Профилированная футеровка для приводных барабанов

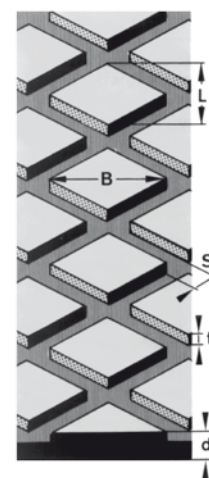
REMAGRIP 65/CN

На основе полимеров	BR/IR/SBR	DIN ISO 1629
Удельный вес	1,12 г/см ³	DIN EN ISO 1183-1
Твердость	63 ± 5 по Шору А	DIN ISO 7619-1
Эластичность по отскоку	47 %	DIN 53512
Фасонирование	50 x 6 x 3 мм (профиль 50)	
Длина рулона	10 м	
Цвет	Черный	



REMAGRIP 65

Арт. №	Наименование	Размеры	Вес
549 5549	REMAGRIP 65/CN	8 x 2 000 мм	9,60 кг/м ²
549 5556	REMAGRIP 65/CN	10 x 1 200 мм	11,80 кг/м ²
549 5580	REMAGRIP 65/CN	10 x 1 500 мм	11,80 кг/м ²
549 5587	REMAGRIP 65/CN	10 x 1 600 мм	11,80 кг/м ²
549 5594	REMAGRIP 65/CN	10 x 2 000 мм	11,80 кг/м ²
549 5604	REMAGRIP 65/CN	12 x 1 200 мм	14,40 кг/м ²
549 5626	REMAGRIP 65/CN	12 x 1 500 мм	14,40 кг/м ²
549 5635	REMAGRIP 65/CN	12 x 1 600 мм	14,40 кг/м ²
549 5643	REMAGRIP 65/CN	12 x 2 000 мм	14,40 кг/м ²



REMAGRIP 65
 B = 86 [мм]
 L = 50 [мм]
 S = 6 [мм]
 t = 3 [мм]
 d = 8/10/12 [мм]

Сервис конвейерного транспорта

REMAGRIP Высококачественный материал для футеровки барабана

REMAGRIP 65 V/CN

Самоугасающий, антистатический, условно маслостойкий

Немецкий сертификат допуска для использования на подземных работах:
LOBA-№. 18.43.21-89-33

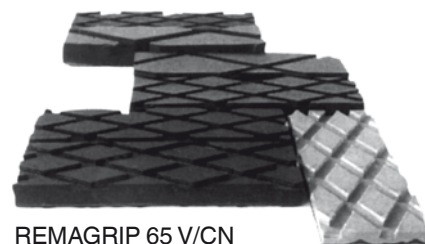
Польский сертификат допуска для использования на подземных работах:
Dopuszczenie WUG Katowice-Nr. B/1724/II/2010

Возможно применение на взрывоопасных участках.

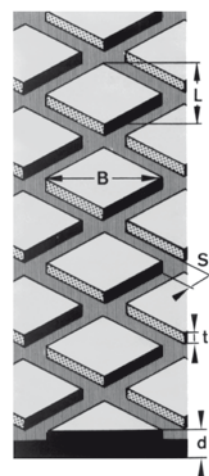
Необходимые клеящие составы для антистатического гуммирования:
Metal Primer PR 200 и Cement SC 4000 черный/отвердитель E 40 или Cement
SC 2000 черный/отвердитель UT-R 20.

На основе полимеров	CR	DIN ISO 1629
Удельный вес	1,40 г/см ³	DIN EN ISO 1183-1
Твердость	62 ± 5 по Шору А	DIN ISO 7619-1
Эластичность по отскоку	27 %	DIN 53512
Электрическое сопротивление*	Антистатический*	
Горючесть*	Самоугасающий**	
CN-слой	Электропроводный (черный)	
Фасонирование	18 x 6 x 3 мм (профиль 20)	
Длина рулона	10 м	
Цвет	Черный	

Арт. №	Наименование	Размеры	Вес
549 5707	REMAGRIP 65 V/CN	8 x 2 000 мм	11,36 кг/м ²
550 3075	REMAGRIP 65 V/CN	10 x 2 000 мм	14,20 кг/м ²
549 5743	REMAGRIP 65 V/CN	12 x 1 200 мм	17,04 кг/м ²
550 3123	REMAGRIP 65 V/CN	12 x 2 000 мм	17,04 кг/м²



REMAGRIP 65 V/CN



B

*Поверхностное и проходное сопротивление < 1 x 10⁶ Ом, испытано в соответствии с DIN IEC 60093 / VDE 0303 часть 30.

**Соответствует требованиям по безопасности (техника пожаротушения, гигиена, электрика) согласно DIN 22100-7.

Сервис конвейерного транспорта

REMAGRIP Высококачественный материал для футеровки барабана

REMALINE 65

Свойства:

- Профилируемая, гладкая футеровка для барабанов
- Уменьшение скольжения между лентой и барабаном
- Повышение коэффициента трения
- Защита барабана от износа и коррозии

- Покрытие барабана, препятствующее налипаниям и способствующее прямолинейности движения ленты
- Возможно выполнение индивидуального профилирования (рисунок в виде стрелок и др.)

Области применения:

- Для последующего профилирования с помощью Rubber Cut
- Для резинотроссовых и резинотканевых лент среднего класса прочности

REMALINE 65/CN

На основе полимеров	BR/IR/SBR	DIN ISO 1629
Удельный вес	1,12 г/см ³	DIN EN ISO 1183-1
Твердость	63 ± 5 Shore A	DIN ISO 7619-1
Эластичность по отскоку	47 %	DIN 53512
Длина рулона	10 м	
Цвет	Черный	

Арт. №	Наименование	Размеры	Вес
549 0062	REMALINE 65/CN	8 x 2 000 мм	10,00 кг/м²
549 0079	REMALINE 65/CN	10 x 1 500 мм	12,40 кг/м ²
549 0086	REMALINE 65/CN	10 x 2 000 мм	12,40 кг/м²
549 0093	REMALINE 65/CN	12 x 1 500 мм	14,76 кг/м ²
549 0103	REMALINE 65/CN	12 x 2 000 мм	14,76 кг/м ²
549 0110	REMALINE 65/CN	15 x 1 500 мм	18,30 кг/м ²
549 0127	REMALINE 65/CN	15 x 2 000 мм	18,30 кг/м ²
549 0134	REMALINE 65/CN	20 x 1 500 мм	24,40 кг/м²
549 0141	REMALINE 65/CN	20 x 2 000 мм	24,40 кг/м ²

Сервис конвейерного транспорта

REMAGRIP Высококачественный материал для футеровки барабана

REMAGRIP 70

Свойства:

- Уменьшение скольжения между лентой и барабаном
- Повышение и стабилизация коэффициента трения
- Вытеснение воды и грязи
- Защита барабана от износа и коррозии

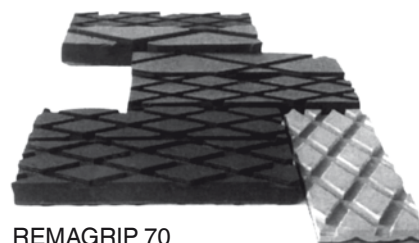
- Исключение налипания материала
- Положительное влияние на прямолинейность движения ленты
- Глубокое профилирование для поглощения значительного объема загрязнений и длительного срока службы

Области применения:

- Профилированная футеровка для приводных барабанов
- Для больших межосевых расстояний
- Для барабанов большого диаметра (более 800 мм)
- Для сильно нагруженных резинотканевых и резинотросовых лент всех классов прочности

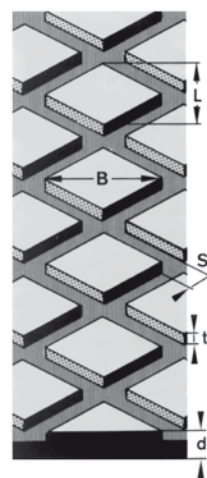
REMAGRIP 70/CN

На основе полимеров	BR/IR/SBR	DIN ISO 1629
Удельный вес	1,12 г/см ³	DIN EN ISO 1183-1
Твердость	63 ± 5 по Шору А	DIN ISO 7619-1
Эластичность по отскоку	47 %	DIN 53512
Фасонирование	8 x 6 или 10 x 8 (профиль 50)	
Длина рулона	10 м	
Цвет	Черный	



REMAGRIP 70

Арт. №	Наименование	Размеры	Вес	Профиль
549 5798	REMAGRIP 70/CN	10 x 2 000 мм	10,20 кг/м ²	8 x 6 мм
549 5805	REMAGRIP 70/CN	12 x 2 000 мм	12,30 кг/м ²	8 x 6 мм
549 5817	REMAGRIP 70/CN	15 x 2 000 мм	15,86 кг/м ²	8 x 6 мм
549 5824	REMAGRIP 70/CN	15 x 2 000 мм	14,40 кг/м ²	10 x 8 мм
549 5831	REMAGRIP 70/CN	20 x 2 000 мм	20,33 кг/м ²	10 x 8 мм



REMAGRIP 70
 8 x 6
 B = 86 [мм]
 L = 50 [мм]
 S = 8 [мм]
 t = 6 [мм]
 d = 10/12/15 [мм]

10 x 8:
 B = 86 [мм]
 L = 50 [мм]
 S = 10 [мм]
 t = 8 [мм]
 d = 15/20 [мм]

Сервис конвейерного транспорта

REMAGRIP Высококачественный материал для футеровки барабана

REMAGRIP 70 V/CN

Самоугасающий, антистатический, условно маслостойкий

Немецкий сертификат допуска для использования на подземных работах:
LOBA-№. 18.43.21-89-33

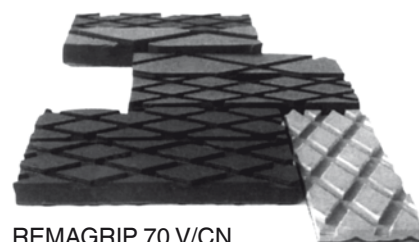
Польский сертификат допуска для использования на подземных работах
Dopuszczenie WUG Katowice-Nr. B/1724/II/2010

Возможно применение на взрывоопасных участках.

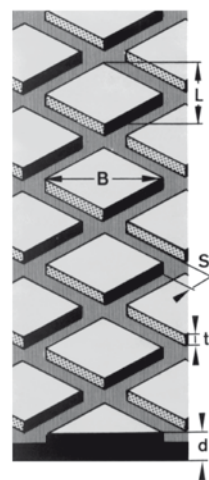
Необходимые клеевые составы для антистатического гуммирования:
Metal Primer PR 200 и Cement SC 4000 чёрный/отвердитель E 40 или Cement
SC 2000 чёрный/отвердитель UT-R 20.

На основе полимеров	CR	DIN ISO 1629
Удельный вес	1,40 г/см ³	DIN EN ISO 1183-1
Твердость	62 ± 5 по Шору А	DIN ISO 7619-1
Эластичность по отскоку	27 %	DIN 53512
Электрическое сопротивление*	Антистатический*	
Горючесть*	Самоугасающий**	
CN-слой	Электропроводный (чёрный)	
Фасонирование	8 x 6 или 10 x 8 (профиль 50)	
Длина рулона	10 м	
Цвет	Чёрный	

Арт. №	Наименование	Размеры	Вес	Профиль
549 5848	REMAGRIP 70 V/CN	10 x 2 000 мм	12,00 кг/м ²	8 x 6 мм
549 5853	REMAGRIP 70 V/CN	12 x 2 000 мм	15,20 кг/м ²	8 x 6 мм
549 5886	REMAGRIP 70 V/CN	20 x 2 000 мм	25,69 кг/м ²	10 x 8 мм



REMAGRIP 70 V/CN

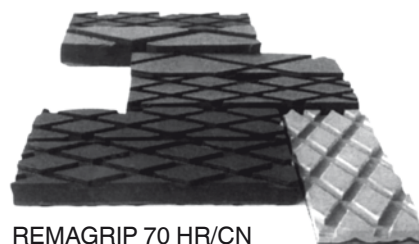


REMAGRIP 70 HR/CN

Теплостойкий

На основе полимеров	IR/BR	DIN ISO 1629
Удельный вес	1,12 г/см ³	DIN EN ISO 1183-1
Твердость	62 ± 5 по Шору А	DIN ISO 7619-1
Эластичность по отскоку	53 %	DIN 53512
Фасонирование	8 x 6 или 10 x 8 (профиль 50)	
Максимальная рабочая температура	до 90 °С, кратковременно до 110 °С	
Длина рулона	10 м	
Цвет	Чёрный	

Арт. №	Наименование	Размеры	Вес	Профиль
549 5958	REMAGRIP 70 HR/CN	12 x 2 000 мм	12,20 кг/м ²	8 x 6 мм
549 5972	REMAGRIP 70 HR/CN	15 x 2 000 мм	14,05 кг/м ²	10 x 8 мм



REMAGRIP 70 HR/CN

*Поверхностное и проходное сопротивление < 1 x 10⁶ Ом, испытано в соответствии с DIN IEC 60093 / VDE 0303 часть 30.

**Соответствует требованиям по безопасности (техника пожаротушения, гигиена, электрика) согласно DIN 22100-7.

Сервис конвейерного транспорта

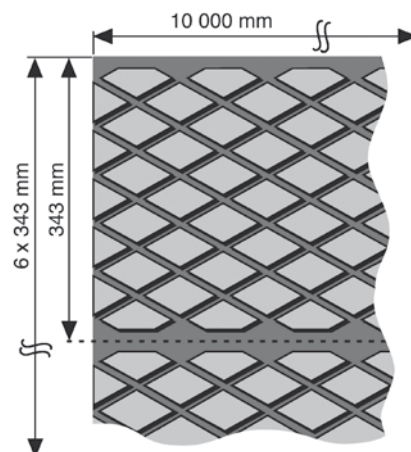
REMAGRIP Высококачественный материал для футеровки барабана

REMAGRIP 70/CN - SL покрытие полосами

- Раскрой покрытия барабана способом полос (в том числе на оборудовании)
- Удобный раскрой с помощью инструмента для резки резины и дополнительного приспособления

На основе полимеров	BR/IR/SBR	DIN ISO 1629
Удельный вес	1,13 г/см ³	DIN EN ISO 1183-1
Твердость	60 ± 5 по Шору А	DIN ISO 7619-1
Эластичность по отскоку	45 %	DIN 53512
Фасонирование	8 x 6 мм (профиль 50)	
Длина рулона	10 м	
Цвет	Черный	

Арт. №	Наименование	Размеры
549 5941	REMAGRIP 70/CN - SL	10 x 2 060 мм
549 5893	REMAGRIP 70/CN - SL	12 x 2 060 мм
549 6005	REMAGRIP 70/CN - SL	15 x 2 060 мм
549 5996	REMAGRIP 70/CN - SL	18 x 2 060 мм



B

REMAGRIP 100

Свойства:

- Очень хорошая самоочистка
- Хорошая стабильность движения ленты даже при сильной влажности или в условиях повышенной опасности скольжения ленты
- Хорошая износостойкость

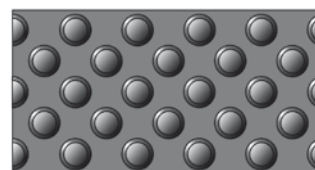
Области применения:

- Приводные барабаны для лёгких резинотканевых транспортёрных лент
- Тяжелые эксплуатационные условия (например высокая обводненность, глинистые и налипающие материалы)

REMAGRIP 100/CN

На основе полимеров	BR/IR	DIN ISO 1629
Удельный вес	1,10 г/см ³	DIN EN ISO 1183-1
Твердость	64 ± 5 Shore A	DIN ISO 7619-1
Эластичность по отскоку	51 %	DIN 53512
Цвет	Черный	

Арт. №	Наименование	Размеры	Высота выступов
539 4340	REMAGRIP 100/CN, Форма утолщений круглая	12 x 1 470 x 2 560 мм	6 мм
539 4333	REMAGRIP 100 HD/CN, Форма утолщений овальная	18 x 300 x 2 400 мм	7 мм



539 4340



539 4333

REMAGRIP 200

Свойства:

- Поперечные пазы обеспечивают высокую степень самоочистки и облегчают ручную чистку

Области применения:

- Данное резиновое покрытие разработано для пищевой и комбикормовой промышленности.
- Футеровка для резиновых и поливинилхлоридных лент

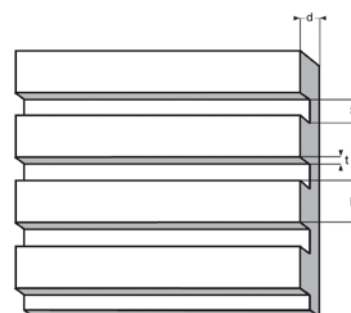
REMAGRIP 200 БЕЛЫЙ МАСЛО LEB/CN

Допускается контакт с пищевыми продуктами, стойкий к воздействию масел и жиров

Допустим контакт с продуктами питания согласно:

- рекомендации XXI по применению полимерных материалов, категория 4 согласно немецкому институту BfR
- положению FDA No 21 § 177.2600

На основе полимеров	NBR	DIN ISO 1629
Удельный вес	1,23 г/см ³	DIN EN ISO 1183-1
Твердость	56 ± 5 по Шору А	DIN ISO 7619-1
Эластичность по отскоку	30 %	DIN 53512
Цвет	Белый	



539 4371

B = 16 [мм]

S = 8 [мм]

t = 4 [мм]

d = 8 [мм]

Арт. №	Наименование	Размеры
539 4371	REMAGRIP 200 БЕЛЫЙ МАСЛО LEB/CN	8 x 1 400 x 2 500 мм

Сервис конвейерного транспорта

REMAGRIP Высококачественный материал для футеровки барабана

REMAGRIP CK-X

Свойства:

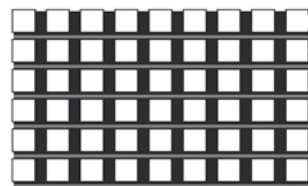
- Соединенные способом вулканизации керамические пластинки Al₂O₃
- Однорядная структурная керамика
- Высокая износостойкость
- Щадящий режим работы ленты за счет эластичности основания REMALINE 70/CN или REMALINE 70 V/CN
- Простое, долговечное крепление с использованием клеевых составов REMA TIP TOP

Области применения:

- Покрытие барабана для самых тяжелых условий эксплуатации
- Для обводненного, глинистого материала, шлама и абразивных материалов.
- В том числе и для сильного натяжения ленты
- Особенно для приводных барабанов, подверженных сильному абразивному воздействию (CP-X)

REMAGRIP CK-X

Al₂O₃ - керамическое покрытие со структурной поверхностью .
Исполнение „V“ (самоугасающий) для использования в взрывоопасных средах.



REMAGRIP CK-X

Арт. №	Наименование	ширина поля, покрытого керамикой	Размеры	Для ширины ленты
539 7172	REMAGRIP CK-X 40	840 мм	1 250 x 500 x 15 мм	800 мм
539 6990	REMAGRIP CK-X 40 FS	920 мм	1 250 x 500 x 15 мм	900 мм
539 6980	REMAGRIP CK-X 45	1 100 мм	1 500 x 500 x 15 мм	1 000 мм
539 7165	REMAGRIP CK-X 50	1 200 мм	1 600 x 500 x 15 мм	1 200 мм
539 6960	REMAGRIP CK-X 50 FS	1 450 мм	1 600 x 500 x 15 мм	1 400 мм
539 7230	REMAGRIP CK-X 60	1 610 мм	1 900 x 500 x 15 мм	1 500 мм
539 7158	REMAGRIP CK-X 70	1 720 мм	2 100 x 500 x 15 мм	1 600 мм
539 6950	REMAGRIP CK-X 75	1 880 мм	2 300 x 500 x 15 мм	1 800 мм
539 7141	REMAGRIP CK-X 90	2 060 мм	2 500 x 500 x 15 мм	2 000 мм
539 7100	REMAGRIP CK-X 70 FS	2 060 мм	2 100 x 500 x 15 мм	2 000 мм
539 7270	REMAGRIP CK-X 90 FS	2 420 мм	2 500 x 500 x 15 мм	2 400 мм
539 6930	REMAGRIP CK-X 110	2 420 мм	2 880 x 500 x 15 мм	2 400 мм
539 7250	REMAGRIP CK-X 50 V	1 200 мм	1 600 x 500 x 15 мм	1 200 мм
539 7260	REMAGRIP CK-X 70 V	1 720 мм	2 100 x 500 x 15 мм	1 600 мм
539 7220	REMAGRIP CK-X 90 V	2 060 мм	2 500 x 500 x 15 мм	2 000 мм

Сервис конвейерного транспорта

REMAGRIP Высококачественный материал для футеровки барабана

REMAGRIP CP-X

Свойства:

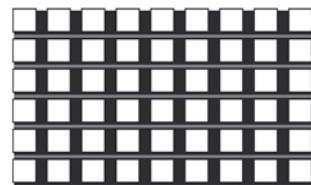
- Соединенные способом вулканизации керамические пластинки Al_2O_3
- Однорядная гладкая керамика
- Высокая износостойкость
- Щадящий режим работы ленты за счет эластичности основания
- Простое, долговечное крепление с использованием клеевых составов REMA TIP TOP

Области применения:

- Покрытие барабана для самых тяжелых условий эксплуатации
- Для обводненного, глинистого материала, шлама и абразивных материалов.
- Также для сильного натяжения ленты
- Для концевых барабанов, подверженных высокому абразивному воздействию
- Для барабанов БЕЗ привода

REMAGRIP CP-X

Гладкая керамика Al_2O_3 .



REMAGRIP CP-X

Арт. №	Наименование	ширина поля, покрытого керамикой	Размеры	Для ширины ленты
539 7210	REMAGRIP CP-X 40	840 мм	1 250 x 500 x 15 мм	800 мм
539 6970	REMAGRIP CP-X 45	1 100 мм	1 500 x 500 x 15 мм	1 000 мм
539 7200	REMAGRIP CP-X 50	1 200 мм	1 600 x 500 x 15 мм	1 200 мм
539 7240	REMAGRIP CP-X 60	1 600 мм	1 900 x 500 x 15 мм	1 500 мм
539 7190	REMAGRIP CP-X 70	1 720 мм	2 100 x 500 x 15 мм	1 600 мм
539 6940	REMAGRIP CP-X 75	1 880 мм	2 300 x 500 x 15 мм	1 800 мм
539 7180	REMAGRIP CP-X 90	2 060 мм	2 500 x 500 x 15 мм	2 000 мм

Сервис конвейерного транспорта

REMAGRIP Высококачественный материал для футеровки барабана

Полосы покрытия СК-Х / СР-Х

Свойства:

- Соединительный слой CN
- Высокая эластичность
- Износостойкий

Области применения:

- Оптимальная консервация стыков при использовании покрытий барабанов REMAGRIP СК-Х и СР-Х

- В особенности для грузов мелкой фракции или в критических климатических условиях
- Дополнительная защита от разрушающей коррозии

Полосы покрытия СК-Х / СР-Х

Арт. №	Наименование	Размеры	Кол-во в упаковке
522 0780	Полосы покрытия СК-Х / СР-Х	1,5 x 28 x 10 000 мм	5



522 0780

В

Бомбажный клин CN

Свойства:

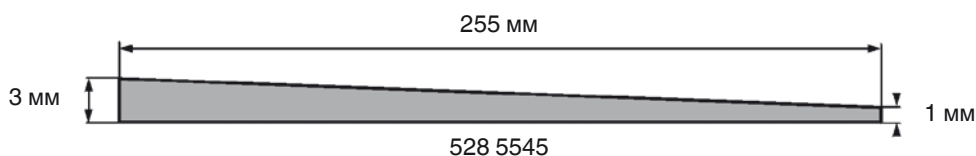
- Недорогой способ придания барабану бомбажной формы
- Улучшения прямолинейности хода ленты, особенно при неравномерной загрузке материала

Области применения:

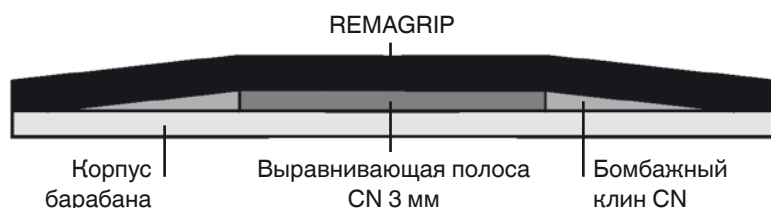
- Резинотканевые транспортёрные ленты

Бомбажный клин CN

Арт. №	Наименование	Размеры
528 5545	Бомбажный клин CN	1/3 x 255 x 2 500 мм



Придание барабану бомбажной формы при помощи бомбажного клина CN и выравнивающей полосы CN



Сервис конвейерного транспорта

UNIGRIP Материал для футеровки барабана, используемый в простых условиях

UNIGRIP 60

Свойства:

- Снижает скольжение между лентой и барабаном
- Повышает стабильность коэффициента трения
- Вытесняет жидкость и шлам
- Защищает барабан от износа и коррозии

- Препятствует налипаниям материала
- Положительно влияет на прямолинейность движения ленты
- Износостойкость материала

Области применения:

- Профилированное футеровочное покрытие для приводных барабанов
- Для резинотканевых лент с малой и средней нагрузкой
- Для барабанов с малым диаметром (до 800 мм)

UNIGRIP 60/KS

На основе полимеров

NR/BR/SBR

DIN ISO 1629

UNIGRIP 60

Удельный вес

1,22 г/см³

DIN EN ISO 1183-1

B = 35 мм

Твердость

61 ± 5 по Шору А

DIN ISO 7619-1

L = 18 мм

Эластичность по отскоку

38 %

DIN 53512

S = 6 мм

Длина рулона

10 м

t = 3 мм

Цвет

Черный

d = 8/10/12/15 мм

Арт. №	Наименование	Размеры	Вес
550 3690	UNIGRIP 60/KS	6 x 2 000 мм	6,66 кг/м ²
550 3700	UNIGRIP 60/KS	8 x 2 000 мм	8,45 кг/м ²
550 3710	UNIGRIP 60/KS	10 x 2 000 мм	10,92 кг/м ²

Сервис конвейерного транспорта

UNIGRIP Материал для футеровки барабана, используемый в простых условиях

UNIGRIP 65

Свойства:

- Снижает скольжение между лентой и барабаном
- Повышает стабильность коэффициента трения
- Вытесняет жидкость и шлам
- Защищает барабан от износа и коррозии

- Препятствует налипаниям материала
- Положительно влияет на прямолинейность движения ленты
- Износостойкость материала

Области применения:

- Профилированное футеровочное покрытие для приводных барабанов
- Для резинотканевых лент с малой и средней нагрузкой
- Для барабанов с малым диаметром (до 800 мм)

UNIGRIP 65/KS

На основе полимеров

NR/BR/SBR

DIN ISO 1629

UNIGRIP 65

Удельный вес

1,22 г/см³

DIN EN ISO 1183-1

B = 86 мм

Твердость

61 ± 5 по Шору А

DIN ISO 7619-1

L = 50 мм

Эластичность по отскоку

38 %

DIN 53512

S = 6 мм

Длина рулона

10 м

t = 3 мм

Цвет

Черный

d = 8/10/12 мм

Арт. №	Наименование	Размеры	Вес
550 3715	UNIGRIP 65/KS	10 x 2 000 мм	11,68 кг/м ²
550 3720	UNIGRIP 65/KS	12 x 2 000 мм	14,22 кг/м²
550 3730	UNIGRIP 65/KS	15 x 2 000 мм	17,89 кг/м ²

B

Сервис конвейерного транспорта

REMASLEEVE материал для футеровки роликов

REMASLEEVE VSB-RE 25 ОРАНЖЕВЫЙ/CN

Свойства:

- Против налипания, износа и коррозии
- Высокая эластичность
- Хороший эффект самоочистки при эксплуатации во влажной среде

Области применения:

- Резиновые оболочки для роликов верхней и нижней ветви конвейера

REMASLEEVE VSB-RE 25 ОРАНЖЕВЫЙ/CN

На основе полимеров	NR	DIN ISO 1629
Удельный вес	0,98 г/см ³	DIN EN ISO 1183-1
Твердость	30 ± 5 Shore A	DIN ISO 7619-1
Эластичность по отскоку	70 %	DIN 53512
Цвет	Оранжевый	



REMASLEEVE VSB-RE 25
ОРАНЖЕВЫЙ/CN

Арт. №	Наименование	Ø роликов	Длина	Толщина стенки
537 1411	REMASLEEVE VSB-RE 25 ОРАНЖЕВЫЙ/CN	63,5 мм	1 300 мм	7 мм
537 1435	REMASLEEVE VSB-RE 25 ОРАНЖЕВЫЙ/CN	80 мм	1 300 мм	7 мм
537 1442	REMASLEEVE VSB-RE 25 ОРАНЖЕВЫЙ/CN	89 мм	1 300 мм	7 мм
537 1466	REMASLEEVE VSB-RE 25 ОРАНЖЕВЫЙ/CN	108 мм	1 300 мм	7 мм
537 1480	REMASLEEVE VSB-RE 25 ОРАНЖЕВЫЙ/CN	133 мм	1 300 мм	7 мм
537 1497	REMASLEEVE VSB-RE 25 ОРАНЖЕВЫЙ/CN	150 мм	1 300 мм	7 мм
537 1404	REMASLEEVE VSB-RE 25 ОРАНЖЕВЫЙ/CN	2 Дюйма	1 300 мм	7 мм
537 1428	REMASLEEVE VSB-RE 25 ОРАНЖЕВЫЙ/CN	3 Дюйма	1 300 мм	7 мм
537 1459	REMASLEEVE VSB-RE 25 ОРАНЖЕВЫЙ/CN	4 Дюйма	1 300 мм	7 мм
537 1473	REMASLEEVE VSB-RE 25 ОРАНЖЕВЫЙ/CN	5 Дюймов	1 300 мм	7 мм

Сервис конвейерного транспорта

REMASLEEVE материал для футеровки роликов

REMASLEEVE VSB-RE 40 БЕЛЫЙ LEB /CN

Свойства:

- Против налипания и коррозии

Области применения:

- Резиновые оболочки для роликов верхней и нижней ветви конвейера
- Применение в пищевой промышленности
- ПВХ и ПУ конвейерные ленты

REMASLEEVE VSB-RE 40 БЕЛЫЙ LEB/CN

Допускается контакт с пищевыми продуктами

Допустим контакт с продуктами питания согласно:

- рекомендации XXI по применению полимерных материалов, категория 3 & 4 согласно немецкому институту VfR
- положению FDA No 21 § 177.2600

На основе полимеров	NR	DIN ISO 1629
Удельный вес	1,02 г/см ³	DIN EN ISO 1183-1
Твердость	38 ± 5 Shore A	DIN ISO 7619-1
Эластичность по отскоку	80 %	DIN 53512
Цвет	Белый	



REMASLEEVE VSB-RE 40 БЕЛЫЙ LEB/CN

Арт. №	Наименование	Ø роликов	Длина	Толщина стенки
537 1860	REMASLEEVE VSB-RE 40 БЕЛЫЙ LEB/CN	50 мм	1 000 мм	7 мм
537 1800	REMASLEEVE VSB-RE 40 БЕЛЫЙ LEB/CN	63,5 мм	800 мм	7 мм
537 1870	REMASLEEVE VSB-RE 40 БЕЛЫЙ LEB/CN	63,5 мм	1 000 мм	7 мм
537 1930	REMASLEEVE VSB-RE 40 БЕЛЫЙ LEB/CN	63,5 мм	1 300 мм	7 мм
537 1880	REMASLEEVE VSB-RE 40 БЕЛЫЙ LEB/CN	80 мм	1 000 мм	7 мм
537 1820	REMASLEEVE VSB-RE 40 БЕЛЫЙ LEB/CN	89 мм	800 мм	7 мм
537 1990	REMASLEEVE VSB-RE 40 БЕЛЫЙ LEB/CN	89 мм	1 000 мм	7 мм
537 1950	REMASLEEVE VSB-RE 40 БЕЛЫЙ LEB/CN	89 мм	1 300 мм	7 мм
537 1890	REMASLEEVE VSB-RE 40 БЕЛЫЙ LEB/CN	108 мм	1 000 мм	7 мм
537 1960	REMASLEEVE VSB-RE 40 БЕЛЫЙ LEB/CN	108 мм	1 300 мм	7 мм
537 1840	REMASLEEVE VSB-RE 40 БЕЛЫЙ LEB/CN	133 мм	800 мм	7 мм
537 1900	REMASLEEVE VSB-RE 40 БЕЛЫЙ LEB/CN	133 мм	1 000 мм	7 мм

В

Сервис конвейерного транспорта

REMASLEEVE материал для футеровки роликов

REMASLEEVE VSB-E 40/CN

Свойства:

- Против налипания, износа и коррозии

Области применения:

- Резиновые оболочки для роликов верхней и нижней ветви конвейера

REMASLEEVE VSB-E 40/CN

На основе полимеров	NR/BR	DIN ISO 1629
Удельный вес	1,03 г/см ³	DIN EN ISO 1183-1
Твердость	40 ± 5 Shore A	DIN ISO 7619-1
Эластичность по отскоку	60 %	DIN 53512
Цвет	Черный	



REMASLEEVE VSB-E 40/CN

Арт. №	Наименование	Ø роликов	Длина	Толщина стенки
537 5022	REMASLEEVE VSB-E 40/CN	63,5 мм	2 750 мм	7 мм
537 5039	REMASLEEVE VSB-E 40/CN	80 мм	2 750 мм	7 мм
537 5046	REMASLEEVE VSB-E 40/CN	89 мм	2 750 мм	7 мм
537 5053	REMASLEEVE VSB-E 40/CN	108 мм	2 750 мм	7 мм
537 5060	REMASLEEVE VSB-E 40/CN	133 мм	2 750 мм	7 мм
537 5400	REMASLEEVE VSB-E 40/CN	150 мм	1 300 мм	7 мм
537 5280	REMASLEEVE VSB-E 40/CN	2 Дюйма	1 300 мм	7 мм
537 5314	REMASLEEVE VSB-E 40/CN	3 Дюйма	1 300 мм	7 мм
537 5345	REMASLEEVE VSB-E 40/CN	4 Дюйма	1 300 мм	7 мм
537 5376	REMASLEEVE VSB-E 40/CN	5 Дюймов	1 300 мм	7 мм

REMASLEEVE KSB-E 60/CN

Свойства:

- Против коррозии и износа
- Экономичное антикоррозионное покрытие

Области применения:

- Резиновые оболочки для роликов верхней и нижней ветви конвейера

REMASLEEVE KSB-E 60/CN

На основе полимеров	NR/SBR/BR	DIN ISO 1629
Удельный вес	1,14 г/см ³	DIN EN ISO 1183-1
Твердость	60 ± 5 Shore A	DIN ISO 7619-1
Эластичность по отскоку	43 %	DIN 53512
Цвет	Черный	



REMASLEEVE KSB-E 60/CN

Арт. №	Наименование	Ø роликов	Длина	Толщина стенки
537 3206	REMASLEEVE KSB-E 60/CN	50 мм	1 300 мм	4 мм
537 5125	REMASLEEVE KSB-E 60/CN	63,5 мм	2 750 мм	4 мм
537 5132	REMASLEEVE KSB-E 60/CN	80 мм	2 750 мм	4 мм
537 5149	REMASLEEVE KSB-E 60/CN	89 мм	2 750 мм	4 мм
537 5156	REMASLEEVE KSB-E 60/CN	108 мм	2 750 мм	4 мм
537 5163	REMASLEEVE KSB-E 60/CN	133 мм	2 750 мм	4 мм

Сервис конвейерного транспорта

REMASLEEVE материал для футеровки роликов

REMASLEEVE KSB-RE 70 МАСЛО/CN

Свойства:

- Против коррозии и износа
- Масло- и жиростойкий

Области применения:

- Резиновые оболочки для роликов верхней и нижней ветви конвейера

REMASLEEVE KSB-RE 70 МАСЛО/CN

Стойкий к воздействию жиров и масел

На основе полимеров	NBR	DIN ISO 1629
Удельный вес	1,16 г/см ³	DIN EN ISO 1183-1
Твердость	61 ± 5 Shore A	DIN ISO 7619-1
Эластичность по отскоку	39 %	DIN 53512
Цвет	Черный	



REMASLEEVE KSB-RE 70
МАСЛО/CN

В

Арт. №	Наименование	Ø роликов	Длина	Толщина стенки
537 6571	REMASLEEVE KSB-RE70 МАСЛО/CN	50 мм	1 000 мм	4 мм
537 6588	REMASLEEVE KSB-RE70 МАСЛО/CN	50 мм	1 300 мм	4 мм
537 6674	REMASLEEVE KSB-RE70 МАСЛО/CN	80 мм	1 000 мм	4 мм
537 6595	REMASLEEVE KSB-RE70 МАСЛО/CN	80 мм	1 300 мм	4 мм
537 6643	REMASLEEVE KSB-RE70 МАСЛО/CN	89 мм	1 000 мм	4 мм
537 6605	REMASLEEVE KSB-RE70 МАСЛО/CN	108 мм	1 000 мм	4 мм
537 6681	REMASLEEVE KSB-RE70 МАСЛО/CN	108 мм	1 300 мм	4 мм
537 6629	REMASLEEVE KSB-RE70 МАСЛО/CN	133 мм	1 000 мм	4 мм

Комплектующие для REMASLEEVE VSB/KSB

Монтажный комплект для REMASLEEVE VSB/KSB

Для быстрого и легкого монтажа резиновой футеровки роликов при помощи воздуха.

Арт. №	Наименование	Ø роликов
596 7478	Монтажный комплект VSB/KSB Комплект: 1 монтажная втулка (Ø роликов 50/63,5/80/89/108/133/150), 1 зажимная лента, 1 ножной выключатель со шлангом	
595 2470	Монтажная втулка VSB/KSB	50 мм
595 2421	Монтажная втулка VSB/KSB	63,5 мм
595 2438	Монтажная втулка VSB/KSB	80 мм
595 2445	Монтажная втулка VSB/KSB	89 мм
595 2469	Монтажная втулка VSB/KSB	108 мм
595 2483	Монтажная втулка VSB/KSB	133 мм
595 2490	Монтажная втулка VSB/KSB	150 мм

Сервис конвейерного транспорта

REMASKIRT резина для бокового уплотнения

REMASKIRT 40

Свойства:

- Специальная высокоэластичная резина для боковых направляющих

Области применения:

- Резина для чистящих скребков и боковых направляющих при транспортировке обводненного материала

REMASKIRT 40

На основе полимеров	BR/NR	DIN ISO 1629
Удельный вес	1,1 г/см ³	DIN EN ISO 1183-1
Твердость	50 ± 5 по Шору А	DIN ISO 7619-1
Эластичность по отскоку	75 %	DIN 53512
Длина рулона	10 м	
Цвет*	Зеленый*	

Арт. №	Наименование	Толщина	Ширина
549 6098	REMASKIRT 40	8 мм	1 800 мм
549 6115	REMASKIRT 40	10 мм	100 мм
549 6122	REMASKIRT 40	10 мм	120 мм
549 6139	REMASKIRT 40	10 мм	150 мм
549 6146	REMASKIRT 40	10 мм	200 мм
549 6154	REMASKIRT 40	10 мм	1 800 мм
549 6177	REMASKIRT 40	12 мм	100 мм
549 6184	REMASKIRT 40	12 мм	120 мм
549 6191	REMASKIRT 40	12 мм	150 мм
549 6201	REMASKIRT 40	12 мм	200 мм
549 6218	REMASKIRT 40	12 мм	1 800 мм
549 6249	REMASKIRT 40	15 мм	150 мм
549 6256	REMASKIRT 40	15 мм	200 мм
549 6280	REMASKIRT 40	15 мм	1 800 мм
549 6284	REMASKIRT 40	20 мм	100 мм
549 6304	REMASKIRT 40	20 мм	150 мм
549 6311	REMASKIRT 40	20 мм	200 мм
549 6335	REMASKIRT 40	20 мм	1 800 мм



* Помните, что данный продукт изготовлен из натурального каучука, и поэтому возможны цветовые отличия.

Сервис конвейерного транспорта

REMASKIRT резина для бокового уплотнения

REMASKIRT 50

Свойства:

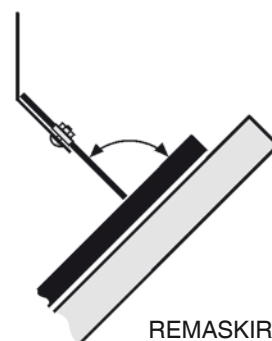
- Резина для боковых направляющих из натурального каучука с высокой эластичностью

Области применения:

- Резина для чистящих скребков и боковых направляющих при транспортировке обводненного, липкого материала

REMASKIRT 50

На основе полимеров	NR	DIN ISO 1629
Удельный вес	1,10 г/см ³	DIN EN ISO 1183-1
Твердость	50 ± 5 по Шору А	DIN ISO 7619-1
Эластичность по отскоку	74 %	DIN 53512
Длина рулона	10 м	
Цвет*	Оранжевый*	



B

Арт. №	Наименование	Толщина	Ширина
550 1842	REMASKIRT 50	5 мм	1 800 мм
549 6438	REMASKIRT 50	6 мм	1 800 мм
550 1921	REMASKIRT 50	7 мм	150 мм
550 1938	REMASKIRT 50	7 мм	1 800 мм
549 6476	REMASKIRT 50	8 мм	120 мм
549 6500	REMASKIRT 50	8 мм	1 800 мм
549 6517	REMASKIRT 50	10 мм	100 мм
549 6524	REMASKIRT 50	10 мм	120 мм
549 6531	REMASKIRT 50	10 мм	150 мм
549 6546	REMASKIRT 50	10 мм	200 мм
549 6555	REMASKIRT 50	10 мм	1 800 мм
549 6603	REMASKIRT 50	12 мм	150 мм
549 6620	REMASKIRT 50	12 мм	200 мм
549 6630	REMASKIRT 50	12 мм	1 800 мм
549 6641	REMASKIRT 50	15 мм	150 мм
549 6658	REMASKIRT 50	15 мм	200 мм
549 6670	REMASKIRT 50	15 мм	1 800 мм
549 6696	REMASKIRT 50	20 мм	150 мм
549 6706	REMASKIRT 50	20 мм	200 мм
549 6730	REMASKIRT 50	20 мм	1 800 мм
549 6737	REMASKIRT 50	25 мм	1 800 мм
549 6713	REMASKIRT 50	30 мм	150 мм
549 6751	REMASKIRT 50	30 мм	1 800 мм

*Помните, что данный продукт изготовлен из натурального каучука, и поэтому возможны цветовые отличия.

Сервис конвейерного транспорта

REMASKIRT резина для бокового уплотнения

REMASKIRT CB 195

Свойства:

- Хорошие герметизирующие характеристики, особенно в сочетании с элементами REMASLIDE
- Герметизирующие уплотнения лабиринтной конструкции

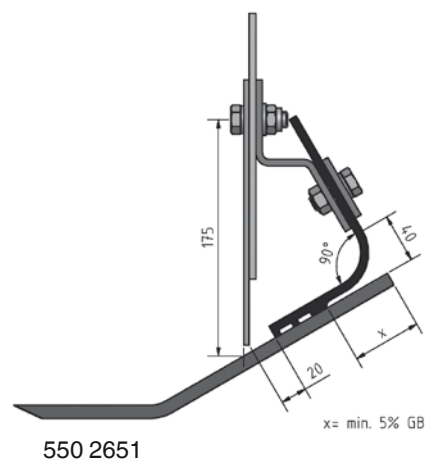
Области применения:

- Резина для боковой герметизации ленты при транспортировке тонкозернистого и пылевидного материала
- Особая эффективность при транспортировке угля

REMASKIRT CB 195

На основе полимеров	NR	DIN ISO 1629
Удельный вес	1,10 г/см ³	DIN EN ISO 1183-1
Твердость	63 ± 5 Shore A	DIN ISO 7619-1
Эластичность по отскоку	46 %	DIN 53512
Длина рулона	31 м	
Цвет	Черный	

Арт. №	Наименование	Толщина	Ширина
550 2651	REMASKIRT CB 195	6/10 мм	195 мм



Запчасти и расходные материалы - REMASKIRT CB 195

Арт. №	Наименование	Длина	Содержание
550 2670	Монтажная шина CB 195 Загрунтовано и нанесено покрытие COROPUR (красного цвета).	1 200 мм	2 шт.
550 2660	Монтажная шина CB 195 Загрунтовано и нанесено покрытие COROPUR (красного цвета).	1 200 мм	10 шт.



Монтажная шина REMASKIRT CB 195

Сервис конвейерного транспорта

UNISKIRT резина для бокового уплотнения

UNISKIRT 40

Области применения:

- Резина для чистящих скребков и боковых направляющих при

транспортировке обводненного, липкого материала в простых условиях

UNISKIRT 40

На основе полимеров	NR/SBR	DIN ISO 1629
Удельный вес	1,21 г/см ³	DIN EN ISO 1183-1
Твердость	45 ± 5 по Шору А	DIN ISO 7619-1
Эластичность по отскоку	57 %	DIN 53512
Длина рулона	10 м	
Цвет	Черный	

Арт. №	Наименование	Размеры	Вес
550 7491	UNISKIRT 40	6 x 2 000 мм	7,62 кг/м ²
550 7081	UNISKIRT 40	8 x 2 000 мм	10,16 кг/м ²
550 7120	UNISKIRT 40	10 x 2 000 мм	12,5 кг/м ²
550 7137	UNISKIRT 40	12 x 2 000 мм	15,25 кг/м ²
550 7144	UNISKIRT 40	15 x 2 000 мм	19 кг/м ²
550 7151	UNISKIRT 40	20 x 2 000 мм	25,4 кг/м ²

UNISKIRT 60

Области применения:

- Резина для чистящих скребков и боковых направляющих для простого применения

UNISKIRT 60

На основе полимеров	NR/IR/SBR	DIN ISO 1629
Удельный вес	1,22 г/см ³	DIN EN ISO 1183-1
Твердость	61 ± 5 по Шору А	DIN ISO 7619-1
Эластичность по отскоку	38 %	DIN 53512
Длина рулона	10 м	
Цвет	Черный	

Арт. №	Наименование	Размеры	Вес
550 7510	UNISKIRT 60	6 x 2 000 мм	7,62 кг/м ²
550 7190	UNISKIRT 60	8 x 2 000 мм	10,16 кг/м ²
550 7224	UNISKIRT 60	10 x 2 000 мм	12,71 кг/м ²
550 7231	UNISKIRT 60	12 x 2 000 мм	15,25 кг/м ²
550 7248	UNISKIRT 60	15 x 2 000 мм	19,06 кг/м ²
550 7255	UNISKIRT 60	20 x 2 000 мм	25,41 кг/м ²
550 7262	UNISKIRT 60	25 x 2 000 мм	31,76 кг/м ²

Сервис конвейерного транспорта

REMASLIDE амортизирующие балки

Балка REMASLIDE

Свойства:

- Комбинация полиэтилена с резиной, с интегрированным крепежным профилем
- Малое трение между конвейерной лентой и балками REMASLIDE
- Увеличение срока службы ленты и балки
- Снижение энергопотребления

- Расстояние между конвейерной лентой и амортизирующей балкой должно составлять не менее 20 мм (при ненагруженной ленте)
- Стальной профиль для крепления
- Амортизирующая резина (черная, ок. 40 ед. по Шору А), полиэтилен (серый, 10 мм толщиной)

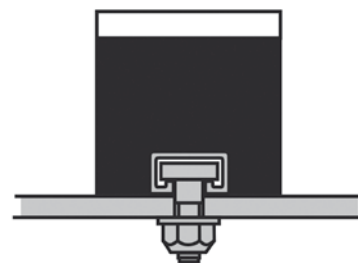
Области применения:

- Амортизирующие элементы для защиты ленты в месте загрузки
- Хороший герметизирующий эффект в сочетании с REMASKIRT

Комплект для снижения трения REMASLIDE

В составе: балка REMASLIDE и 4 крепления ТТ IV (резьба М16 х 40). Крепление, состоящее из болта ТТ с подкладной шайбой и самостопорящейся гайкой. Рекомендация: 4 крепления на каждый метр.

Арт. №	Наименование	размеры (В х Ш х Д)
539 0670	Комплект REMASLIDE LF KG-02	52 x 100 x 1 220 мм
539 0680	Комплект REMASLIDE LF KG-03	80 x 100 x 1 220 мм
539 0690	Комплект REMASLIDE LF KG-04	100 x 100 x 1 220 мм



Комплект для снижения трения REMASLIDE (балка и крепеж)

Балки REMASLIDE A

Антистатические

- Возможно применение на взрывоопасных участках
- Высокоизносостойкий слой полиэтилена (черный)
- Электрическое сопротивление: антистатичный*
- Эластичное резиновое основание (ок. 40 ед. По Шору)
- Стальной крепежный профиль

*Поверхностное и проходное сопротивление <math> < 1 < 10^6 < /math> Ом, испытано по DIN IEC 93 / VDE 0303, часть 30.

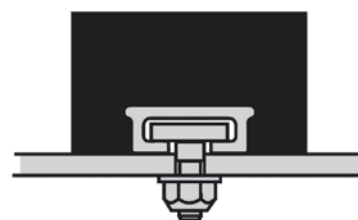
В составе: балка REMASLIDE A и 4 крепления ТТ IV (резьба М 16 х 40).

Арт. №	Наименование	размеры (В х Ш х Д)
539 0700	Комплект REMASLIDE A KG-02	52 x 100 x 1 220 мм
539 0710	Комплект REMASLIDE A KG-03	80 x 100 x 1 220 мм
539 0715	Комплект REMASLIDE A KG-04	100 x 100 x 1 220 мм

Крепеж ТТ IV

Момент затяжки: 60 Нм

Арт. №	Наименование	Размеры
539 3561	Крепеж ТТ IV	М 16 х 40 мм
539 3468	Крепеж ТТ IV	М 16 х 60 мм
539 3475	Крепеж ТТ IV	М 16 х 80 мм



Крепеж ТТ

Сервис конвейерного транспорта

REMACLEAN Резина для очистки конвейерной ленты

REMACLEAN 60

Свойства:

- Высокая износостойкость
- Прочный на истирание

Области применения:

- Резина для чистящих скребков и боковых направляющих при транспортировке сыпучего, не липкого материала.

REMACLEAN 60

На основе полимеров	BR/IR/SBR	DIN ISO 1629
Удельный вес	1,13 г/см ³	DIN EN ISO 1183-1
Твердость	60 ± 5 по Шору А	DIN ISO 7619-1
Эластичность по отскоку	44 %	DIN 53512
Длина рулона	10 м	
Цвет	Черный	

Арт. №	Наименование	Толщина	Ширина
549 7004	REMACLEAN 60	5 мм	1 800 мм
549 9191	REMACLEAN 60	6 мм	1 800 мм
549 7035	REMACLEAN 60	8 мм	1 800 мм
549 7073	REMACLEAN 60	10 мм	150 мм
549 7091	REMACLEAN 60	10 мм	1 800 мм
549 7107	REMACLEAN 60	15 мм	150 мм
549 7138	REMACLEAN 60	15 мм	1 800 мм
549 7183	REMACLEAN 60	20 мм	1 800 мм

REMACLEAN 60 MOR

Условно маслостойкий материал

Специально для „условно маслостойкой“ резинотканевой ленты в промышленности по переработке отходов.

Рулон по желанию может быть разрезан на полосы.

На основе полимеров	NBR/SBR	DIN ISO 1629
Удельный вес	1,14 г/см ³	DIN EN ISO 1183-1
Твердость	64 ± 5 по Шору А	DIN ISO 7619-1
Эластичность по отскоку	30 %	DIN 53512
Длина рулона	10 м	
Цвет	Черный	

Арт. №	Наименование	Толщина	Ширина	Вес
549 7520	REMACLEAN 60 MOR	5 мм	2 000 мм	11,97 кг/м
549 7530	REMACLEAN 60 MOR	7 мм	2 000 мм	16,76 кг/м
549 7540	REMACLEAN 60 MOR	10 мм	2 000 мм	23,94 кг/м

Сервис конвейерного транспорта

REMACLEAN Резина для очистки конвейерной ленты

REMACLEAN 70

Свойства:

- Высокая износостойкость
- Прочный на истирание

Области применения:

- Резина для чистящих скребков и боковых направляющих при транспортировке сыпучего, не липкого материала.

REMACLEAN 70

Минимальный объем заказа для 30 мм, 1 рулон 2 000 мм шириной.
Рулон по желанию может быть разрезан на полосы.

На основе полимеров	NR/BR	DIN ISO 1629
Удельный вес	1,10 г/см ³	DIN EN ISO 1183-1
Твердость	64 ± 5 Shore A	DIN ISO 7619-1
Эластичность по отскоку	53 %	DIN 53512
Электрическое сопротивление	Антистатичен*	DIN 22100-7
Длина рулона	10 м	
Цвет	Черный	

Арт. №	Наименование	Толщина	Ширина	Вес
549 9200	REMACLEAN 70	6 мм	2 000 мм	13,86 кг/м
549 6822	REMACLEAN 70	10 мм	150 мм	1,73 кг/м
549 6839	REMACLEAN 70	10 мм	2 000 мм	23,00 кг/м
549 6853	REMACLEAN 70	15 мм	150 мм	2,59 кг/м
549 6860	REMACLEAN 70	15 мм	200 мм	3,45 кг/м
549 6884	REMACLEAN 70	15 мм	2 000 мм	34,50 кг/м
549 6901	REMACLEAN 70	20 мм	150 мм	3,45 кг/м
549 6925	REMACLEAN 70	20 мм	2 000 мм	46,00 кг/м
549 6963	REMACLEAN 70	30 мм	2 000 мм	69,00 кг/м

*Поверхностное и проходное сопротивление < 1 x 10⁶ Ом, испытано в соответствии с DIN IEC

Сервис конвейерного транспорта

REMACLEAN Резина для очистки конвейерной ленты

REMACLEAN 70 V

Самоугасающий, антистатический, условно маслостойкий

Немецкий сертификат допуска для использования под землей:

LOBA-№. 18.43.21-91-4

Польский сертификат для применения под землей:

Dopuszczenie WUG Katowice-Nr. B/1724/2007

Возможно применение на взрывоопасных участках.

Рулон по желанию может быть разрезан на полосы.

На основе полимеров	CR	DIN ISO 1629
Удельный вес	1,40 г/см ³	DIN EN ISO 1183-1
Твердость	62 ± 5 Shore A	DIN ISO 7619-1
Эластичность по отскоку	27 %	DIN 53512
Электрическое сопротивление	Антистатический*	
Горючесть	Самоугасающий**	
Длина рулона	10 м	
Цвет	Черный	

Арт. №	Наименование	Толщина	Ширина	Вес
549 7333	REMACLEAN 70 V	8 мм	2 000 мм	23,52 кг/м
549 7388	REMACLEAN 70 V	10 мм	2 000 мм	29,20 кг/м
549 7436	REMACLEAN 70 V	15 мм	2 000 мм	43,80 кг/м
549 7474	REMACLEAN 70 V	20 мм	2 000 мм	58,40 кг/м
549 7515	REMACLEAN 70 V	30 мм	2 000 мм	87,60 кг/м

*Поверхностное и проходное сопротивление < 1 x 10⁶ Ом, испытано в соответствии с DIN IEC 60093 / VDE 0303 часть 30.

**Отвечает требованиям по безопасности. (техника пожаротушения, гигиена, электрика) согласно DIN 22100-7.

Сервис конвейерного транспорта

REMACLEAN Резина для очистки конвейерной ленты

REMACLEAN CAB

Свойства:

- Комбинированная резина для чистящих скребков (CAB), трехслойная, с износостойким наружным слоем и эластичным внутренним слоем
- Особо мягкий контакт с лентой

Области применения:

- Резина для чистящих скребков при транспортировке зернистого, слабо налипающего и влажного материала
- Скребок для нижней ветви ленты
- Скребок для внутренней стороны ленты
- Скребок в виде плуга

REMACLEAN CAB ЗЕЛЕНЫЙ

Скребок должен до полутора размеров толщины выступать из держателя. Минимальный объем заказа для 30 мм, 1 рулон 2 000 мм шириной. Рулон по желанию может быть разрезан на полосы.

На основе полимеров	BR/NR (снаружи + внутри)	DIN ISO 1629
Удельный вес	1,13/1,08/1,13 г/см ³	DIN EN ISO 1183-1
Твердость	70/54/70 ± 5 Shore A	DIN ISO 7619-1
Эластичность по отскоку	47/75/47 %	DIN 53512
Длина рулона	10 м (от 40 мм толщины: 5 м)	
Цвет	черный/зеленый/черный	



REMACLEAN CAB ЗЕЛЕНЫЙ

Арт. №	Наименование	Толщина	Ширина	Вес
549 8411	REMACLEAN CAB ЗЕЛЕНЫЙ	15 мм	100 мм	1,81 кг/м
549 8428	REMACLEAN CAB ЗЕЛЕНЫЙ	15 мм	120 мм	2,17 кг/м
549 8435	REMACLEAN CAB ЗЕЛЕНЫЙ	15 мм	150 мм	2,73 кг/м
549 8442	REMACLEAN CAB ЗЕЛЕНЫЙ	15 мм	2 000 мм	36,29 кг/м
549 8459	REMACLEAN CAB ЗЕЛЕНЫЙ	20 мм	100 мм	2,38 кг/м
549 8466	REMACLEAN CAB ЗЕЛЕНЫЙ	20 мм	120 мм	2,85 кг/м
549 8473	REMACLEAN CAB ЗЕЛЕНЫЙ	20 мм	150 мм	3,57 кг/м
549 8497	REMACLEAN CAB ЗЕЛЕНЫЙ	20 мм	2 000 мм	47,56 кг/м
549 8514	REMACLEAN CAB ЗЕЛЕНЫЙ	25 мм	120 мм	3,51 кг/м
549 8521	REMACLEAN CAB ЗЕЛЕНЫЙ	25 мм	150 мм	4,39 кг/м
549 8538	REMACLEAN CAB ЗЕЛЕНЫЙ	25 мм	200 мм	5,84 кг/м
549 8552	REMACLEAN CAB ЗЕЛЕНЫЙ	25 мм	2 000 мм	58,43 кг/м
549 8624	REMACLEAN CAB ЗЕЛЕНЫЙ	30 мм	2 000 мм	68,88 кг/м
549 8648	REMACLEAN CAB ЗЕЛЕНЫЙ	40 мм	2 000 мм	91,84 кг/м
549 8662	REMACLEAN CAB ЗЕЛЕНЫЙ	50 мм	2 000 мм	114,80 кг/м

Сервис конвейерного транспорта

REMACLEAN Резина для очистки конвейерной ленты

REMACLEAN CAB СЕРЫЙ

Скребок должен до полутора размеров толщины выступать из держателя.
 Минимальный объем заказа для 30 мм, 1 рулон 2 000 мм шириной.
 Рулон по желанию может быть разрезан на полосы.

На основе полимеров	BR/IR/NR (снаружи), NR (внутри)	DIN ISO 1629
Удельный вес	1,23/1,08/1,23 г/см ³	DIN EN ISO 1183-1
Твердость	82/50/82 ± 5 Shore A	DIN ISO 7619-1
Эластичность по отскоку	38/73/38 %	DIN 53512
Длина рулона	10 м (от 40 мм толщины: 5 м)	
Цвет	черный/серый/черный	



REMACLEAN CAB СЕРЫЙ

Арт. №	Наименование	Толщина	Ширина	Вес
549 9283	REMACLEAN CAB СЕРЫЙ	15 мм	150 мм	2,81 кг/м
549 9300	REMACLEAN CAB СЕРЫЙ	15 мм	2 000 мм	37,50 кг/м
549 9317	REMACLEAN CAB СЕРЫЙ	20 мм	100 мм	2,50 кг/м
549 9331	REMACLEAN CAB СЕРЫЙ	20 мм	150 мм	3,75 кг/м
549 9355	REMACLEAN CAB СЕРЫЙ	20 мм	2 000 мм	50,00 кг/м
549 9386	REMACLEAN CAB СЕРЫЙ	25 мм	150 мм	4,58 кг/м
549 9403	REMACLEAN CAB СЕРЫЙ	25 мм	200 мм	6,10 кг/м
549 9434	REMACLEAN CAB СЕРЫЙ	25 мм	2 000 мм	61,00 кг/м
549 9506	REMACLEAN CAB СЕРЫЙ	30 мм	2 000 мм	72,00 кг/м
549 9520	REMACLEAN CAB СЕРЫЙ	40 мм	2 000 мм	96,00 кг/м

Сервис конвейерного транспорта

REMACLEAN Чистящие скребки

REMACLEAN KWA

Свойства:

- Крестовый поворотный скребок
- Износостойкие сорта резины
- Высокий срок службы
- Три чистящих кромки
- Жесткий стальной профиль
- Быстрая и удобная замена
- Удобный монтаж с использованием прижимного устройства REMA TIP TOP STANDARD, PRECISION или INNOVATION

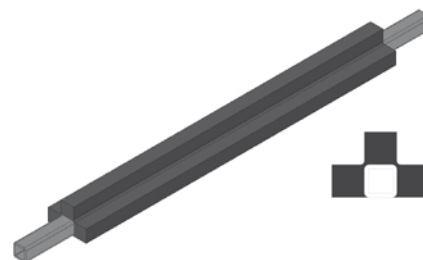
REMACLEAN KWA

Высокая абразивная стойкость

Применяется при температуре сыпного материала до 80 °С .

На основе полимеров	NR/BR	DIN ISO 1629
Твердость	64 ± 5 Shore A	DIN ISO 7619-1
Цвет	Черный	

Арт. №	Наименование	Ширина ленты
578 7012	REMACLEAN KWA	500 мм
578 7029	REMACLEAN KWA	650 мм
578 7036	REMACLEAN KWA	800 мм
578 7043	REMACLEAN KWA	1 000 мм
578 7050	REMACLEAN KWA	1 200 мм
578 7270	REMACLEAN KWA	1 400 мм
578 7407	REMACLEAN KWA	1 600 мм
578 7414	REMACLEAN KWA	1 800 мм



REMACLEAN KWA

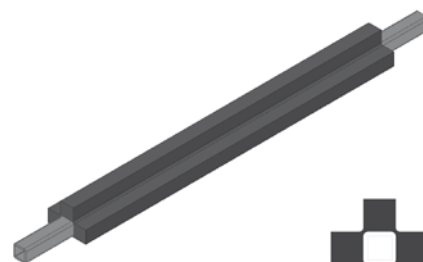
REMACLEAN KWA V

Самоугасающий, антистатический, условно маслостойкий

Применяется при температуре сыпного материала до 80 °С.
 Немецкий сертификат допуска для использования под землей:
 LOBA-№. 18.43.21-91-24
 Польский сертификат допуска для использования под землей
 Dopuszczenie WUG Katowice-Nr. B/1724/2007

На основе полимеров	CR	DIN ISO 1629
Твердость	62 ± 5 Shore A	DIN ISO 7619-1
Электрическое сопротивление	Антистатический*	DIN 22100-7
Горючесть	Самоугасающий**	
Цвет	Черный	

Арт. №	Наименование	Ширина ленты
578 7218	REMACLEAN KWA V	500 мм
578 7225	REMACLEAN KWA V	650 мм
578 7232	REMACLEAN KWA V	800 мм
578 7249	REMACLEAN KWA V	1 000 мм
578 7256	REMACLEAN KWA V	1 200 мм
578 7263	REMACLEAN KWA V	1 400 мм
578 7311	REMACLEAN KWA V	1 600 мм



REMACLEAN KWA V

*Поверхностное и проходное сопротивление < 1 x 10⁶ Ом, испытано в соответствии с DIN IEC 60093 / VDE 0303 часть 30.

**Отвечает требованиям по безопасности. (техника пожаротушения, гигиена, электрика) согласно DIN 22100-7.

Сервис конвейерного транспорта

REMACLEAN Чистящие скребки

REMACLEAN PUR

Свойства:

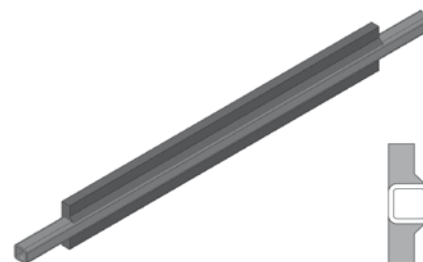
- Поворотный скребок из износостойкого полиуретана
- Прочный, жесткий стальной профиль
- Две чистящих кромки
- Удобный монтаж с использованием прижимного устройства REMA TIP TOP STANDARD, PRECISION или INNOVATION

REMACLEAN PUR

Стойкий к воздействию жиров и масел

На основе полимеров	AU	DIN ISO 1629
Твердость	90 ± 5 Shore A	DIN ISO 7619-1
Цвет	Коричневый	

Арт. №	Наименование	Ширина ленты
578 7500	REMACLEAN PUR	500 мм
578 7517	REMACLEAN PUR	650 мм
578 7524	REMACLEAN PUR	800 мм
578 7531	REMACLEAN PUR	1 000 мм
578 7548	REMACLEAN PUR	1 200 мм
578 7555	REMACLEAN PUR	1 400 мм
578 7562	REMACLEAN PUR	1 600 мм



REMACLEAN PUR

B

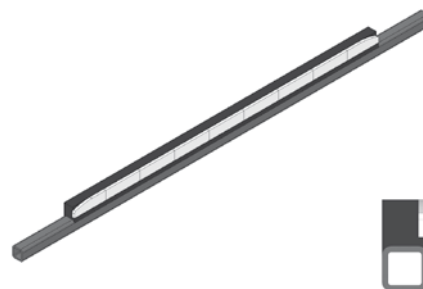
REMACLEAN C

Свойства:

- Комбинация керамики и резины
- Износостойкая керамика (Al₂O₃)
- Высокая гибкость за счет резинового основания
- Прочный, жесткий стальной профиль
- Удобный монтаж с использованием прижимного устройства марки TIP TOP PRECISION или INNOVATION
- Не подходит для кварца или насыпных материалов с большим содержанием кварца

REMACLEAN C

Арт. №	Наименование	Ширина ленты
578 7593	REMACLEAN C	400 мм
578 7603	REMACLEAN C	500 мм
578 8602	REMACLEAN C	650 мм
578 8619	REMACLEAN C	800 мм
578 8626	REMACLEAN C	900 мм
578 7634	REMACLEAN C	1 000 мм
578 7641	REMACLEAN C	1 200 мм
578 8640	REMACLEAN C	1 400 мм
578 7665	REMACLEAN C	1 600 мм



Сервис конвейерного транспорта

REMACLEAN Чистящие скребки

REMACLEAN M

Свойства:

- Сочетание твердого сплава и резины
- Износостойкие твердосплавные вставки
- Надежное заглубление в резиновой массе
- Сниженная вибрация благодаря эластичной опоре
- Прочная и жесткая стальная конструкция
- Удобный монтаж с использованием прижимного устройства REMA TIP TOP PRECISION или INNOVATION
- Быстрая и удобная замена, без применения специальных инструментов

REMACLEAN M

Арт. №	Наименование	Ширина ленты
578 9003	REMACLEAN M	400 мм
578 9010	REMACLEAN M	500 мм
578 9027	REMACLEAN M	600 мм
578 9041	REMACLEAN M	750 / 800 мм
578 9065	REMACLEAN M	900 мм
578 9072	REMACLEAN M	1 000 / 1 050 мм
578 9096	REMACLEAN M	1 200 мм
578 9106	REMACLEAN M	1 350 / 1 400 мм
578 9120	REMACLEAN M	1 600 мм



Прижимные устройства REMACLEAN

Свойства:

Для REMACLEAN KWA / PUR / C / M / HML / CONTOUR.

Прижимное устройство TT STANDARD

Для очистителей REMACLEAN KWA, PUR и CONTOUR.

Арт. № Наименование

578 8389 Прижимное устройство TT STANDARD
Для очистителей В 400 - В 900.
Комплект: - 2 натяжителя TT SE 27
- 2 кронштейна TT SE 27 - болты

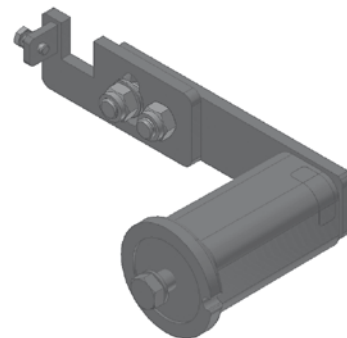
578 8406 Натяжитель TT SE 27

578 8420 Кронштейн для TT SE 27

578 8396 Прижимное устройство TT STANDARD
Для очистителей В 1 000 - В 1 600.
Комплект: - 2 натяжителя TT SE 38
- 2 кронштейна TT SE 38 - болты

578 8413 Натяжитель TT SE 38

578 8437 Кронштейн TT SE 38



Прижимное устройство
TT STANDARD

Прижимное устройство TT PRECISION

Для очистителей REMACLEAN KWA/PUR/C/M.

Преимущества продукта PRECISION по сравнению со STANDARD:

- Более точная регулировка
- Предусмотрен упор, который предохраняет ленту от повреждений после истирания очистителя
- Поворотный механизм для точного расположения чистящего элемента под углом 90° к ленте

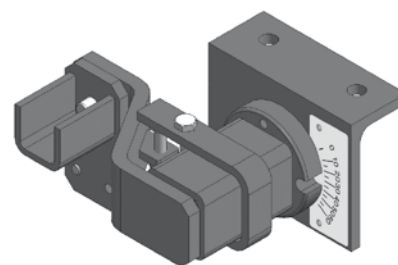
Арт. № Наименование

Содержание

578 8310 Прижимное устройство TT PRECISION
Для очистителей В 400 - В 900. 1 пара

578 8341 Прижимное устройство TT PRECISION
Для очистителей В 1 000 - В 1 050. 1 пара

578 8358 Прижимное устройство TT PRECISION
Для очистителей В 1 200 - В 1 800. 1 пара



Прижимное устройство
TT PRECISION

B

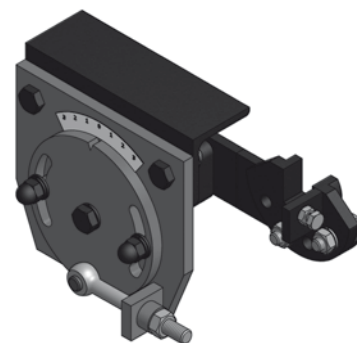
Сервис конвейерного транспорта

REMACLEAN Прижимные устройства

Прижимное устройство TT INNOVATION

Для всех очистителей с крепежной трубой квадратного сечения:
REMACLEAN KWA/PUR/C/M/HML/CONTOUR

- Реверсивное движение для REMACLEAN HML и REMACLEAN PUR
- Бесступенчатое регулирование прижимного усилия посредством натяжного шпинделя
- Регулировка прижимного усилия только одним оператором
- Для монтажа и настройки применяется стандартный инструмент
- Поворотный механизм для установки скребка под углом 90° к ленте, с точным указателем предварительного прижимного усилия
- Настраивается для различных вариантов установки

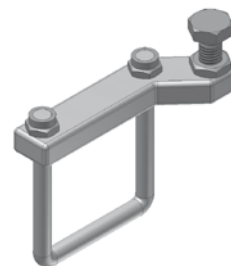


578 8320

Арт. №	Наименование	Содержание
578 8320	Прижимное устройство TT INNOVATION Для скребков В 400 - В 900.	1 пара
578 8330	Прижимное устройство TT INNOVATION Для скребков В 1 000 - В 1 050.	1 пара
578 8360	Прижимное устройство TT INNOVATION Для скребков В 1 200 - В 1 800.	1 пара

Запчасти и расходные материалы – прижимное устройство TT INNOVATION

Арт. №	Наименование	Для ширины ленты	Содержание
578 8130	Реверсный стопор REMACLEAN INNOVATION	400 - 900 мм	1 шт.
578 8140	Реверсный стопор REMACLEAN INNOVATION	1 000 мм	1 шт.
578 8150	Реверсный стопор REMACLEAN INNOVATION	1 200 - 1 800 мм	1 шт.



Реверсный стопор REMACLEAN
INNOVATION

Сервис конвейерного транспорта

REMACLEAN Серия F - для очистки ленты на разгрузочном барабане

REMACLEAN HM-F1

Свойства:

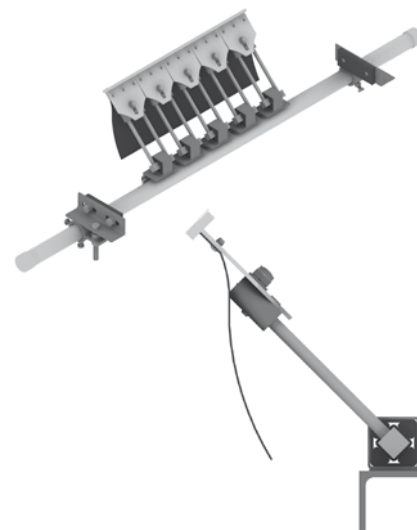
- Очиститель конвейерной ленты со скребками из твердого сплава, закрепленными независимо друг от друга на эластичных шарнирах и винтовым прижимным устройством для очистки рабочей стороны ленты на разгрузочном барабане
- Высокий эффект очистки благодаря оптимальному прилеганию твердосплавных скребков (независимые эластичные шарниры) к поверхности ленты
- Большой срок службы благодаря использованию износостойкого твердого сплава и антифрикционных экранов
- Удобство монтажа скребка под осью барабана (вне зоны потока материала)
- Не требующий регулировки прижимной механизм благодаря упругим резиновым элементам
- Открытая конструкция держателя твердосплавных вставок и торсионных элементов, способствующая свободному прохождению материала
- Возможность перемещения прижимного устройства как внутри конструкции конвейера, так и за ее пределами
- Возможность реверсивного режима
- Диаметр барабана до 2 000 мм
- Скорость движения ленты до 6,5 м/с

Области применения:

- Универсальность применения, на разных конвейерных лентах

REMACLEAN HM-F1

Арт. №	Наименование	Ширина ленты
578 2165	REMACLEAN HM-F1	800 мм
578 2189	REMACLEAN HM-F1	1 000 мм
578 2196	REMACLEAN HM-F1	1 200 мм
578 2206	REMACLEAN HM-F1	1 400 мм
578 2213	REMACLEAN HM-F1	1 600 мм
578 2220	REMACLEAN HM-F1	1 800 мм
578 2237	REMACLEAN HM-F1	2 000 мм
578 2244	REMACLEAN HM-F1	2 200 мм
578 2251	REMACLEAN HM-F1	2 400 мм
578 2268	REMACLEAN HM-F1	2 600 мм



Запчасти и расходные материалы - REMACLEAN HM-F1

Арт. №	Наименование
578 3803	Твердосплавный скребок НМТ-F1, с полиэтиленовым фартуком, центральный
578 1080	Твердосплавный скребок НМТ-F1, с полиэтиленовым фартуком, правый
578 1070	Твердосплавный скребок НМТ-F1, с полиэтиленовым фартуком, левый



В

Сервис конвейерного транспорта

REMACLEAN Серия F - для очистки ленты на разгрузочном барабане

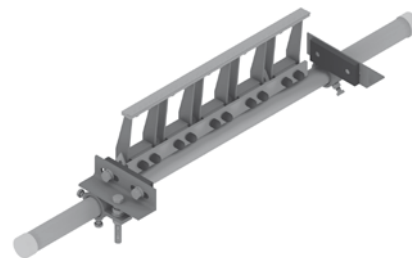
REMACLEAN HM-F2

Свойства:

- Очиститель конвейерной ленты со скребками из твердого сплава, закрепленными независимо друг от друга на эластичных шарнирах и винтовым прижимным устройством для очистки рабочей стороны ленты на разгрузочном барабане
- Высокий эффект очистки благодаря оптимальному прилеганию твердосплавных скребков (независимые эластичные шарниры) к поверхности ленты
- Большой срок службы благодаря использованию специально подобранных и зарекомендовавших себя на практике твердых сплавов
- Монтаж чистящего скребка под осью барабана (вне зоны основного потока материала)
- Открытая конструкция держателя твердосплавных вставок и торсионных элементов, способствующая свободному прохождению материала
- Легко монтируется и регулируется, почти не требует обслуживания благодаря упругим резиновым элементам
- Равномерное и оптимальное прижимное усилие, легко устанавливается и считывается по шкале
- Возможность перемещения прижимного устройства за пределы конструкции конвейера
- Возможность реверсивного режима
- Скорость движения ленты до 3 м/с (начиная с ширины ленты 1 600 мм - до 2,5 м/с)

REMACLEAN HM-F2

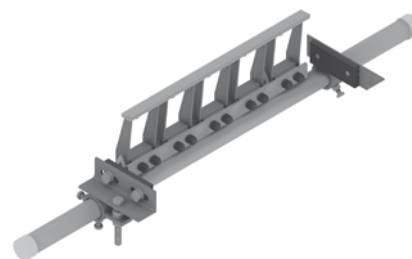
Арт. №	Наименование	Ширина ленты
578 3009	REMACLEAN HM-F2	400 мм
578 3016	REMACLEAN HM-F2	500 мм
578 3023	REMACLEAN HM-F2	650 мм
578 3030	REMACLEAN HM-F2	800 мм
578 3047	REMACLEAN HM-F2	900 мм
578 3054	REMACLEAN HM-F2	1 000 мм
578 1001	REMACLEAN HM-F2	1 200 мм
578 1018	REMACLEAN HM-F2	1 400 мм
578 1025	REMACLEAN HM-F2	1 600 мм
578 1032	REMACLEAN HM-F2	1 800 мм
578 1049	REMACLEAN HM-F2	2 000 мм



REMACLEAN HM-F2 HR

Специальное исполнение для температур до 120 °С.

Арт. №	Наименование	Ширина ленты
578 1214	REMACLEAN HM-F2 HR	400 мм
578 1221	REMACLEAN HM-F2 HR	500 мм
578 1238	REMACLEAN HM-F2 HR	650 мм
578 1245	REMACLEAN HM-F2 HR	800 мм
578 1252	REMACLEAN HM-F2 HR	900 мм
578 1269	REMACLEAN HM-F2 HR	1 000 мм
578 1276	REMACLEAN HM-F2 HR	1 200 мм
578 1283	REMACLEAN HM-F2 HR	1 400 мм



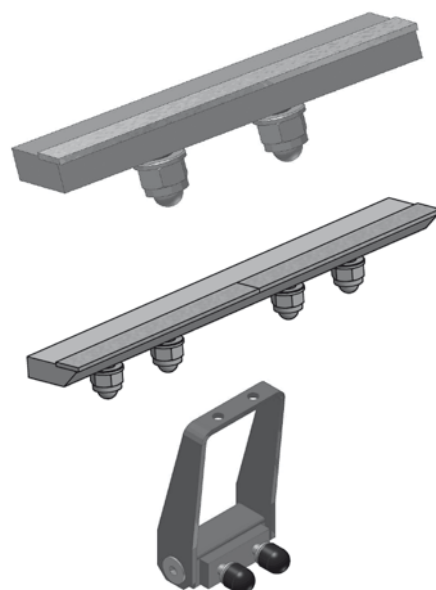
Сервис конвейерного транспорта

REMACLEAN Серия F - для очистки ленты на разгрузочном барабане

Запчасти и расходные материалы - REMACLEAN HM-F2 / HM-F2 HR

Арт. № Наименование

578 3250	Твердосплавный скребок HMT-F2/120, середина
578 3267	Твердосплавный скребок HMT-F2/120, справа
578 3274	Твердосплавный скребок HMT-F2/120, слева
578 0435	Твердосплавный скребок HMT-F2/240, середина
578 0442	Твердосплавный скребок HMT-F2/240, справа
578 0459	Твердосплавный скребок HMT-F2/240, слева
578 3243	Торсионный элемент HM-F2
578 3951	Торсионный элемент HM-F2 HR, до 120 °C

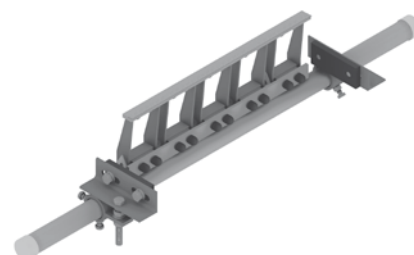


578 3243

REMACLEAN HM-F2 VA

Вариант из нержавеющей стали для коррозионных сред и пищевой промышленности Сталь 4571 (V4A).

Арт. №	Наименование	Ширина ленты
578 0167	REMACLEAN HM-F2 VA	400 мм
578 0174	REMACLEAN HM-F2 VA	500 мм
578 0181	REMACLEAN HM-F2 VA	650 мм
578 0198	REMACLEAN HM-F2 VA	800 мм
578 0208	REMACLEAN HM-F2 VA	900 мм
578 0215	REMACLEAN HM-F2 VA	1 000 мм
578 0497	REMACLEAN HM-F2 VA	1 200 мм
578 0507	REMACLEAN HM-F2 VA	1 400 мм
578 0514	REMACLEAN HM-F2 VA	1 600 мм



Запчасти и расходные материалы - REMACLEAN HM-F2 VA

Арт. № Наименование

578 0222	Твердосплавный скребок HMT-F2 VA, середина
578 0239	Твердосплавный скребок HMT-F2 VA, справа
578 0246	Твердосплавный скребок HMT-F2 VA, слева
578 0253	Торсионный элемент HM-F2 VA



578 0253

B

Сервис конвейерного транспорта

REMACLEAN Серия F - для очистки ленты на разгрузочном барабане

REMACLEAN PUR-F3 / PUR-F4 / PUR-F5

Свойства:

- Система очистки конвейерной ленты с чистящим скребком из полиуретана и рычажным прижимным устройством с пружинами натяжения для очистки рабочей стороны ленты на разгрузочном барабане
- Высокий чистящий эффект благодаря оптимальному прилеганию полиуретанового скребка к поверхности конвейерной ленты

- Большой срок службы благодаря износостойкому полиуретану
- Можно применять на лентах, состыкованных механическими системами
- Легкий монтаж и регулировка, не требует обслуживания благодаря рычажному прижимному устройству с пружинами натяжения
- Легко устанавливается равномерное и оптимальное прижимное усилие

- Пригодна для реверсивного режима и выпуклой формы барабана
- Скорость ленты до 4,0 м/с

Области применения:

- Универсальность применения для разных видов транспортируемых материалов
- Наилучшее решение в качестве предварительной очистки для проблемных материалов

REMACLEAN PUR-F3

Для диаметра барабана от 220 до 500 мм.

Арт. №	Наименование	Ширина ленты
578 5504	REMACLEAN PUR-F3	500 мм
578 5505	REMACLEAN PUR-F3	650 мм
578 5506	REMACLEAN PUR-F3	800 мм
578 5507	REMACLEAN PUR-F3	1 000 мм
578 5508	REMACLEAN PUR-F3	1 200 мм
578 5509	REMACLEAN PUR-F3	1 400 мм
578 5510	REMACLEAN PUR-F3	1 600 мм
578 5511	REMACLEAN PUR-F3	1 800 мм
578 5512	REMACLEAN PUR-F3	2 000 мм



Запчасти и расходные материалы - REMACLEAN PUR-F3

Арт. №	Наименование	Длина
578 5500	Сегмент PUR-F3	100 мм
578 5501	Сегмент PUR-F3	200 мм
578 5502	Сегмент PUR-F3	300 мм
578 5503	Сегмент PUR-F3	400 мм

Сервис конвейерного транспорта

REMACLEAN Серия F - для очистки ленты на разгрузочном барабане

REMACLEAN PUR-F4

Для барабанов диаметром от 500 до 1600 мм

Арт. №	Наименование	Ширина ленты
578 5524	REMACLEAN PUR-F4	500 мм
578 5525	REMACLEAN PUR-F4	650 мм
578 5526	REMACLEAN PUR-F4	800 мм
578 5527	REMACLEAN PUR-F4	1 000 мм
578 5528	REMACLEAN PUR-F4	1 200 мм
578 5529	REMACLEAN PUR-F4	1 400 мм
578 5530	REMACLEAN PUR-F4	1 600 мм
578 5531	REMACLEAN PUR-F4	1 800 мм
578 5532	REMACLEAN PUR-F4	2 000 мм
578 5800	REMACLEAN PUR-F4, самоугасающий „V“, с разрешением на применение на взрывоопасных участках	800 мм
578 5810	REMACLEAN PUR-F4, самоугасающий „V“, с разрешением на применение на взрывоопасных участках	1 000 мм
578 5820	REMACLEAN PUR-F4, самоугасающий „V“, с разрешением на применение на взрывоопасных участках	1 200 мм
578 5830	REMACLEAN PUR-F4, самоугасающий „V“, с разрешением на применение на взрывоопасных участках	1 400 мм



B

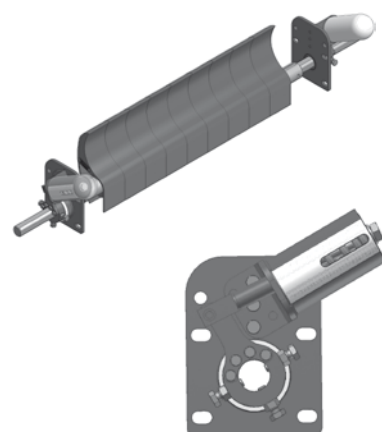
Запчасти и расходные материалы - REMACLEAN PUR-F4

Арт. №	Наименование	Длина
578 5520	Сегмент PUR-F4	100 мм
578 5521	Сегмент PUR-F4	200 мм
578 5522	Сегмент PUR-F4	300 мм
578 5523	Сегмент PUR-F4	400 мм
578 5580	Сегмент PUR-F4, самоугасающий „V“	300 мм
578 5590	Сегмент PUR-F4, самоугасающий „V“	400 мм

REMACLEAN PUR-F5

Для диаметра барабана от 240 до 800 мм.

Арт. №	Наименование	Ширина ленты
578 5600	REMACLEAN PUR-F5	500 мм
578 5610	REMACLEAN PUR-F5	650 мм
578 5620	REMACLEAN PUR-F5	800 мм
578 5630	REMACLEAN PUR-F5	1 000 мм
578 5640	REMACLEAN PUR-F5	1 200 мм
578 5650	REMACLEAN PUR-F5	1 400 мм



578 5660

Запчасти и расходные материалы - REMACLEAN PUR-F5

Арт. №	Наименование	Длина
578 5660	Сегмент PUR-5	100 мм

Сервис конвейерного транспорта

REMACLEAN Серия U - для очистки ленты на протяжении ленты под разгрузочным барабаном

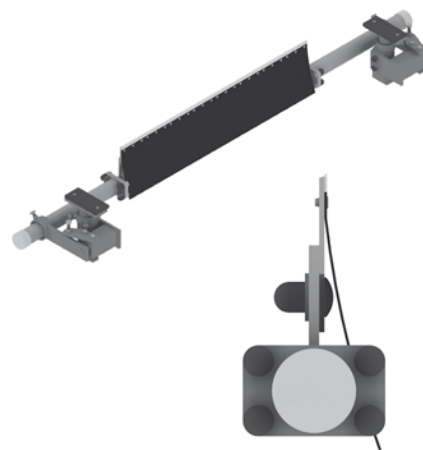
REMACLEAN HM-U1

Свойства:

- Система очистки нижней ветви конвейерной ленты, состоящая из нескольких сегментов с твердосплавными скребками
- Тонкая очистка конвейерной ленты
- Долгий срок службы благодаря применению специально подобранных твердых сплавов
- Блочная система, состоящая из несущей системной трубы, твердосплавных скребков (НМТ), удлинителей несущей трубы и винтовых узлов с опорой с торсионным прижимом
- Равномерное и оптимальное прижимное усилие (легко регулируется)
- Крепление чистящих скребков может быть смещено и за пределы конструкции конвейера
- Регулируется одним человеком, не требует специальных знаний
- Щадящее взаимодействие с краевыми зонами ленты благодаря заглаблению крайних твердосплавных элементов (НМТ)
- Модифицируется для реверсивного режима

REMACLEAN HM-U1

Арт. №	Наименование	Ширина ленты
578 9137	REMACLEAN HM-U1	400 мм
578 9144	REMACLEAN HM-U1	500 мм
578 9151	REMACLEAN HM-U1	650 мм
578 9168	REMACLEAN HM-U1	800 мм
578 9175	REMACLEAN HM-U1	900 мм
578 9182	REMACLEAN HM-U1	1 000 мм
578 9199	REMACLEAN HM-U1	1 200 мм
578 9209	REMACLEAN HM-U1	1 400 мм
578 9216	REMACLEAN HM-U1	1 600 мм
578 9223	REMACLEAN HM-U1	1 800 мм
578 9230	REMACLEAN HM-U1	2 000 мм
578 9247	REMACLEAN HM-U1	2 200 мм
578 9254	REMACLEAN HM-U1	2 400/2 500 мм



Запчасти и расходные материалы - REMACLEAN HM-U1

Арт. №	Наименование
578 9326	Твердосплавный скребок НМТ-U1, с полиэтиленовым фартуком, середина
578 9333	Твердосплавный скребок НМТ-U1, с полиэтиленовым фартуком, справа
578 9340	Твердосплавный скребок НМТ-U1, с полиэтиленовым фартуком, слева



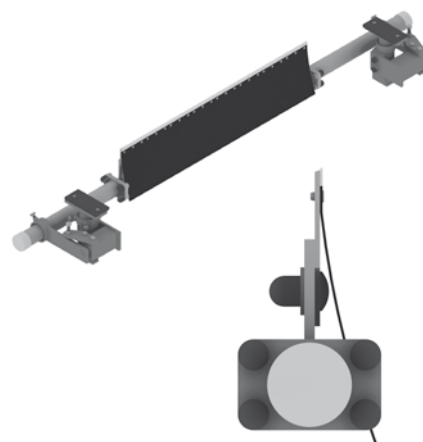
Сервис конвейерного транспорта

REMACLEAN Серия U - для очистки ленты на протяжении ленты под разгрузочным барабаном

REMACLEAN HM-U1 HR

Специальное исполнение для температур до 120 °С. Для ленты шириной более 1 200 мм поставляется по запросу.

Арт. №	Наименование	Ширина ленты
578 3281	REMACLEAN HM-U1 HR	400 мм
578 3298	REMACLEAN HM-U1 HR	500 мм
578 3308	REMACLEAN HM-U1 HR	650 мм
578 3315	REMACLEAN HM-U1 HR	800 мм
578 3322	REMACLEAN HM-U1 HR	900 мм
578 3339	REMACLEAN HM-U1 HR	1 000 мм
578 3340	REMACLEAN HM-U1 HR	1 200 мм



Запчасти и расходные материалы - REMACLEAN HM-U1 HR

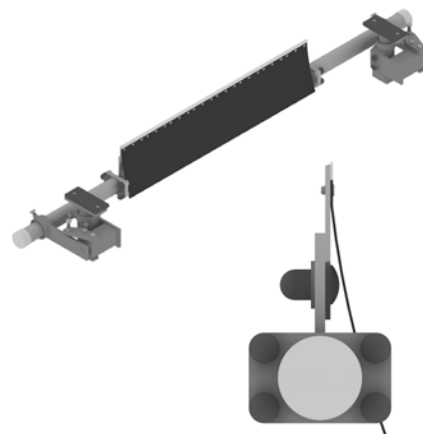
Арт. №	Наименование
578 9807	Твердосплавный скребок HMT-U1 HR, с VA-фартуком, середина
578 9814	Твердосплавный скребок HMT-U1 HR, с VA-фартуком, справа
578 9821	Твердосплавный скребок HMT-U1 HR, с VA-фартуком, слева



REMACLEAN HM-U1 VA

Специальное исполнение для химической и пищевой промышленности. Для ленты шириной более 1 000/1 050 мм поставляется по запросу.

Арт. №	Наименование	Ширина ленты
578 5203	REMACLEAN HM-U1 VA	400 мм
578 5210	REMACLEAN HM-U1 VA	500 мм
578 5227	REMACLEAN HM-U1 VA	650 мм
578 5234	REMACLEAN HM-U1 VA	800 мм
578 5241	REMACLEAN HM-U1 VA	900 мм
578 5258	REMACLEAN HM-U1 VA	1 000 мм
578 5260	REMACLEAN HM-U1 VA	1 200 мм



Запчасти и расходные материалы - REMACLEAN HM-U1 VA

Арт. №	Наименование
578 9883	Твердосплавный скребок HMT-U1 VA, с VA-фартуком, середина
578 9890	Твердосплавный скребок HMT-U1 VA, с VA-фартуком, справа
578 9900	Твердосплавный скребок HMT-U1 VA, с VA-фартуком, слева



578 9883

В

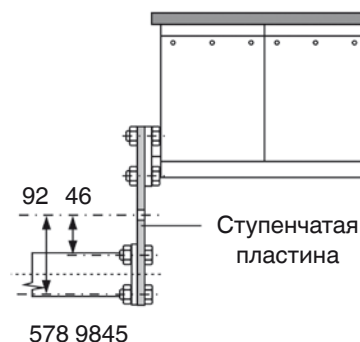
Сервис конвейерного транспорта

REMACLEAN Серия U - для очистки ленты на протяжении ленты под разгрузочным барабаном

Аксессуары

Арт. № Наименование

578 9508	Реверсивный упор (комплект) Для лент шириной 400 - 600 мм.
578 9515	Реверсивный упор (комплект) Для лент шириной 750 - 1 050 мм.
578 9522	Реверсивный упор (комплект) Для лент шириной 1 200 - 1 400 мм.
578 9539	Реверсивный упор (комплект) Для лент шириной до 1 600 мм.
578 9845	Комплект ступенчатых пластин 2 ступенчатые пластины с элементами крепления. Для лент шириной 400 - 800 мм.



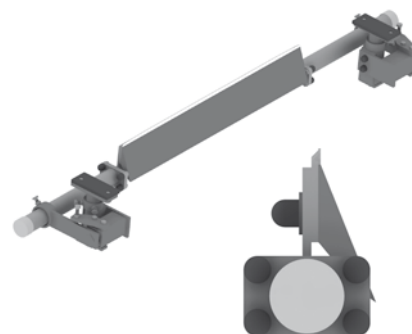
REMACLEAN HM-U2

Свойства:

- Система очистки нижней ветви конвейерной ленты, со сплошным твердосплавным скребком
- Тонкая очистка конвейерной ленты
- Долгий срок службы благодаря применению специально подобранных твердых сплавов
- Сплошной твердосплавный скребок легко монтируется и регулируется, не требуя специальных знаний
- Антифрикционный элемент из износостойкого материала REMATHAN обеспечивает непрерывный отвод материала и гасит колебания
- Блочная система, состоящая из несущей системной трубы, удлинителей несущей трубы и винтового узла с резиновым упругим элементом
- Равномерное и оптимальное прижимное усилие легко регулируется
- Винтовые узлы могут быть смещены за пределы конструкции конвейерной установки
- Щадящее воздействие на краевые зоны ленты благодаря заглублиению твердосплавного скребка по краям
- Модифицируется для реверсивного режима

REMACLEAN HM-U2

Арт. №	Наименование	Ширина ленты
578 9278	REMACLEAN HM-U2	500 мм
578 9285	REMACLEAN HM-U2	650 мм
578 9292	REMACLEAN HM-U2	800 мм
578 0105	REMACLEAN HM-U2	900 мм
578 0112	REMACLEAN HM-U2	1 000 мм
578 0920	REMACLEAN HM-U2	1 200 мм
578 0930	REMACLEAN HM-U2	1 400 мм
578 0931	REMACLEAN HM-U2	1 600 мм



Сервис конвейерного транспорта

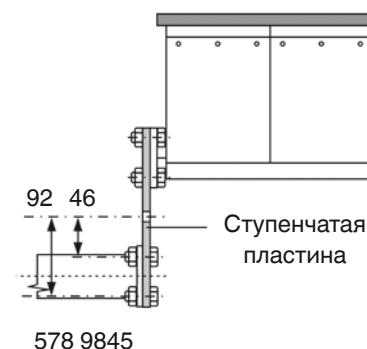
REMACLEAN Серия U - для очистки ленты на протяжении ленты под разгрузочным барабаном

Запчасти и расходные материалы - REMACLEAN HM-U2

Арт. №	Наименование
578 9412	Твердосплавный скребок НМТ-U2 Для лент шириной 500 мм.
578 9429	Твердосплавный скребок НМТ-U2 Для ленты шириной 600/ 650 мм.
578 9436	Твердосплавный скребок НМТ-U2 Для ленты шириной 750/ 800 мм.
578 0129	Твердосплавный скребок НМТ-U2 Для ленты шириной 900 мм.
578 0136	Твердосплавный скребок НМТ-U2 Для ленты шириной 1 000/1 050 мм.
578 0140	Твердосплавный скребок НМТ-U2 Для ленты шириной 1 200 мм.
578 0150	Твердосплавный скребок НМТ-U2 Для ленты шириной 1 400 мм.
578 0950	Твердосплавный скребок НМТ-U2 Для ленты шириной 1 600 мм.

Аксессуары

Арт. №	Наименование
578 9508	Реверсивный упор (комплект) Для ленты шириной 400 - 600 мм.
578 9515	Реверсивный упор (комплект) Для ленты шириной 750 - 1 050 мм.
578 9522	Реверсивный упор (комплект) Для ленты шириной 1 200 - 1 400 мм.
578 9845	Комплект ступенчатых пластин 2 ступенчатые пластины с элементами крепления. Для ленты шириной 400 - 800 мм.



B

Сервис конвейерного транспорта

REMACLEAN Серия U - для очистки ленты на протяжении ленты под разгрузочным барабаном

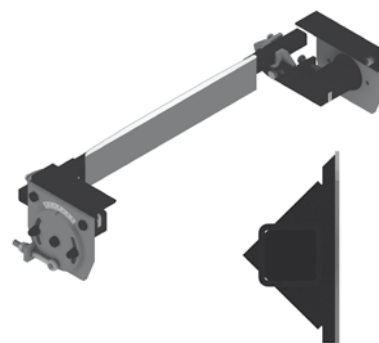
REMACLEAN HM-U3

Свойства:

- Система очистки конвейерной ленты, устанавливаемая на нижней ветви, со сплошным твердосплавным скребком (HML)
- Универсальная система для разных видов транспортируемого материала
- Очень высокий эффект очистки
- Высокий срок службы благодаря оснащению износостойким твердым сплавом
- Щадящее взаимодействие с краевыми зонами ленты благодаря заглублиению твердосплавного скребка по краям
- Превосходная износостойкость контактной поверхности
- Простота монтажа и регулировки системы очистки (компактность конструкции)
- Автоматическая подстройка системы
- Прижимное устройство типа INNOVATION с тонкой регулировкой прижимного усилия
- Встроенный регулятор наклона чистящей пластины
- Антиадгезионное покрытие твердосплавного скребка материалом REMA-REPCOAT SL со стороны сбегания жидкости и грязи
- Диапазон рабочих температур от -40 °С до +130 °С

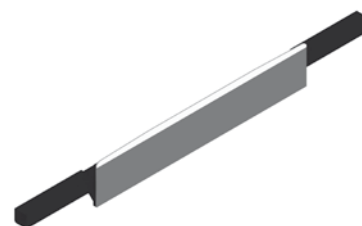
REMACLEAN HM-U3

Арт. №	Наименование	Ширина ленты
578 8900	REMACLEAN HM-U3	400 мм
578 8910	REMACLEAN HM-U3	500 мм
578 8920	REMACLEAN HM-U3	650 мм
578 8930	REMACLEAN HM-U3	800 мм
578 8940	REMACLEAN HM-U3	1 000 мм
578 8950	REMACLEAN HM-U3	1 200 мм



Запчасти и расходные материалы - REMACLEAN HM-U3

Арт. №	Наименование	Ширина ленты
578 2010	REMACLEAN HML	400 мм
578 2020	REMACLEAN HML	500 мм
578 2030	REMACLEAN HML	650 мм
578 2040	REMACLEAN HML	800 мм
578 2060	REMACLEAN HML	1 000 мм
578 2070	REMACLEAN HML	1 200 мм



Сервис конвейерного транспорта

REMACLEAN Серия U - для очистки ленты на протяжении ленты под разгрузочным барабаном

REMACLEAN HM-U4 / HM-U5

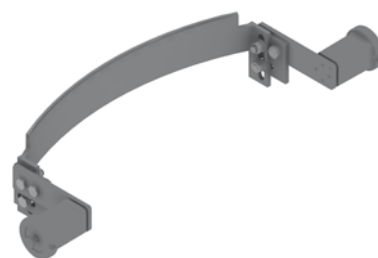
Свойства:

- Система очистки нижней ветви конвейерной ленты, с твердосплавным чистящим скребком „CONTOUR“
- Чистящий скребок имеет форму параболы
- Оптимальное прилегание к поверхности ленты
- Очень хороший чистящий эффект
- Высокий срок службы твердосплавных элементов
- Ударопрочное исполнение твердосплавных элементов
- Компактная конструкция
- Простота монтажа и регулировки системы очистки
- Автоматическая регулировка системы
- Встроенный механизм регулирования угла наклона чистящего скребка
- Многослойное антикоррозионное покрытие чистящего скребка

REMACLEAN HM-U4

Применяется с прижимным устройством STANDARD марки REMA TIP TOP.

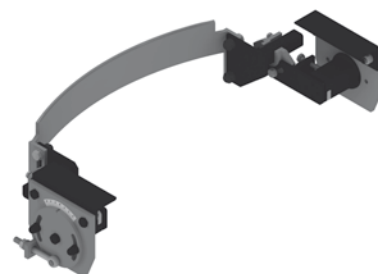
Арт. №	Наименование	Ширина ленты
578 9260	REMACLEAN HM-U4	500 мм
578 9261	REMACLEAN HM-U4	650 мм
578 9262	REMACLEAN HM-U4	800 мм
578 9263	REMACLEAN HM-U4	1 000 мм
578 9264	REMACLEAN HM-U4	1 200 мм



REMACLEAN HM-U5

Применяется с прижимным устройством INNOVATION марки REMA TIP TOP для тонкой регулировки прижимного усилия

Арт. №	Наименование	Ширина ленты
578 9360	REMACLEAN HM-U5	500 мм
578 9361	REMACLEAN HM-U5	650 мм
578 9362	REMACLEAN HM-U5	800 мм
578 9363	REMACLEAN HM-U5	1 000 мм
578 9364	REMACLEAN HM-U5	1 200 мм



Запчасти и расходные материалы REMACLEAN HM-U4/HM-U5

Арт. №	Наименование
578 9400	HMT-CONTOUR - 500 Для лент шириной 500 мм.
578 9401	HMT-CONTOUR - 650 Для лент шириной 650 мм.
578 9402	HMT-CONTOUR - 800 Для лент шириной 800 мм.
578 9403	HMT-CONTOUR - 1000 Для лент шириной 1000 мм.
578 9404	HMT-CONTOUR - 1200 Для лент шириной 1200 мм.



B

Сервис конвейерного транспорта

REMACLEAN Серия U - для очистки ленты на протяжении ленты под разгрузочным барабаном

REMACLEAN HM-U6

Свойства:

- Система очистки нижней ветви конвейерной ленты, с твердосплавными скребками на эластичной опоре
- Система очистки, щадящая ленту благодаря податливости твердосплавных скребков
- Расположенные рядом твердосплавные скребки имеют независимые опоры и могут динамически реагировать на изменения по направлению движения ленты
- Точная настройка необходимого прижимного усилия при помощи торсионно-винтового прижимного устройства
- Твердосплавные чистящие скребки высокого качества с большим сроком службы
- Компактная конструкция
- Твердосплавные скребки с полимерными антифрикционными фартуками
- Твердосплавные скребки на независимых резиновых опорах
- Скорость движения ленты до 2,5 м/с

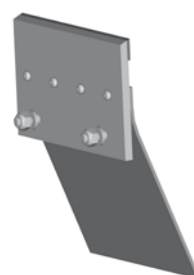
REMACLEAN HM-U6

Арт. №	Наименование	Ширина ленты
578 8960	REMACLEAN HM-U6	400 мм
578 8961	REMACLEAN HM-U6	500 мм
578 8962	REMACLEAN HM-U6	650 мм
578 8963	REMACLEAN HM-U6	800 мм
578 8964	REMACLEAN HM-U6	1000 мм
578 8965	REMACLEAN HM-U6	1200 мм
578 8966	REMACLEAN HM-U6	1400 мм
578 8967	REMACLEAN HM-U6	1600 мм
578 8968	REMACLEAN HM-U6	1800 мм
578 8969	REMACLEAN HM-U6	2000 мм



Запчасти и расходные материалы - REMACLEAN HM-U6

Арт. №	Наименование
578 8590	Твердосплавный скребок НМТ-U6 с полиэтиленовым фартуком



578 8590

Сервис конвейерного транспорта

REMACLEAN Серия U - для очистки ленты на протяжении ленты под разгрузочным барабаном

REMACLEAN HM-U7 / HM-U8

Свойства:

- Устройство очистки конвейерной ленты для применения на нижней ветви с твердосплавными скребками на эластичной опоре с винтовым прижимным устройством
- Система очистки, щадящая ленту благодаря податливости сегментной планки
- Точная настройка требуемого прижимного усилия
- Твердосплавные чистящие скребки высокого качества с большим сроком службы
- Компактная конструкция
- Монтаж и замена сегментов не требует применения инструментов
- Твердосплавные скребки из нержавеющей стали
- Сочетание преимуществ полиуретана и твердого сплава

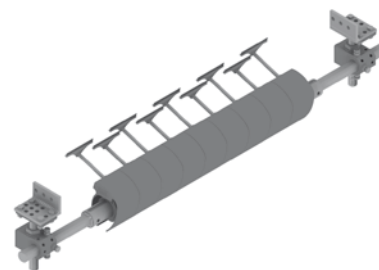
Области применения:

- Для конвейерной транспортировки сыпучих грузов во всех отраслях промышленности

REMACLEAN HM-U7

- Исполнение для скорости движения ленты до 2,5 м/с.
- MF (механические соединения): со специальными, ударопрочными скребками из твердого сплава для применения вместе с механическими соединениями

Арт. №	Наименование	Ширина ленты
578 9300	REMACLEAN HM-U7	400 мм
578 9301	REMACLEAN HM-U7	500 мм
578 9302	REMACLEAN HM-U7	650 мм
578 9303	REMACLEAN HM-U7	800 мм
578 9304	REMACLEAN HM-U7	1 000 мм
578 9305	REMACLEAN HM-U7	1 200 мм
578 9306	REMACLEAN HM-U7	1 400 мм
578 8970	REMACLEAN HM-U7 MF	400 мм
578 8971	REMACLEAN HM-U7 MF	500 мм
578 8972	REMACLEAN HM-U7 MF	650 мм
578 8973	REMACLEAN HM-U7 MF	800 мм
578 8974	REMACLEAN HM-U7 MF	1 000 мм
578 8975	REMACLEAN HM-U7 MF	1 200 мм

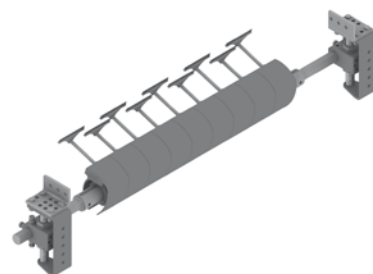


Сервис конвейерного транспорта

REMACLEAN Серия U - для очистки ленты на протяжении ленты под разгрузочным барабаном

REMACLEAN HM-U8

- Исполнение для скорости движения ленты до 4,0 м/с
- Тяжелое исполнение для наивысших нагрузок
- MF (механические соединения): со специальными, ударопрочными скребками из твердого сплава для применения вместе с механическими соединениями
- Исполнение «V»: для применения в подземных условиях (может применяться во взрывоопасных средах)



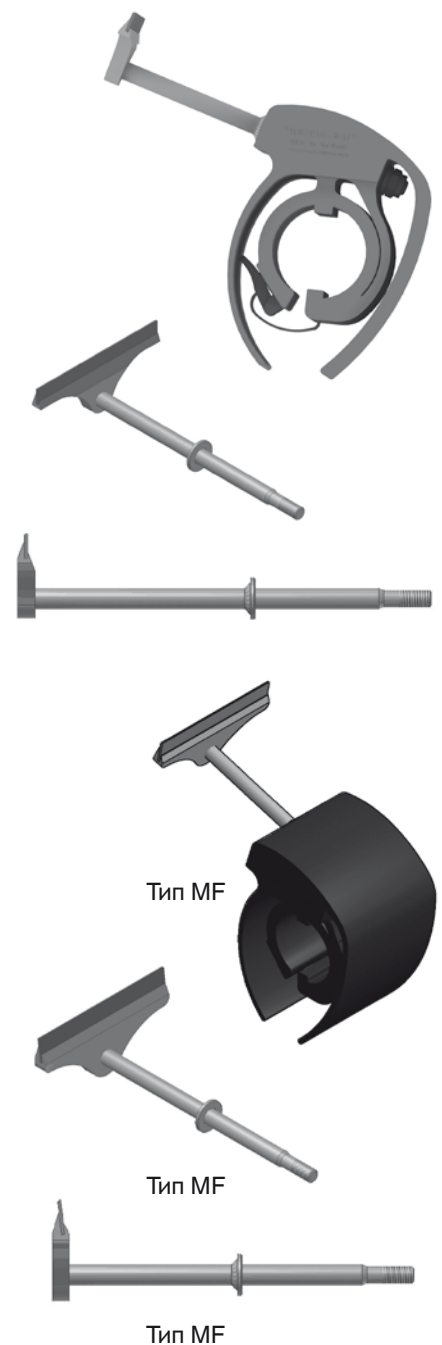
Арт. №	Наименование	Ширина ленты
578 9310	REMACLEAN HM-U8	800 мм
578 9311	REMACLEAN HM-U8	1 000 мм
578 9312	REMACLEAN HM-U8	1 200 мм
578 9313	REMACLEAN HM-U8	1 400 мм
578 9314	REMACLEAN HM-U8	1 600 мм
578 9315	REMACLEAN HM-U8	1 800 мм
578 9316	REMACLEAN HM-U8	2 000 мм
578 8980	REMACLEAN HM-U8 MF	800 мм
578 8981	REMACLEAN HM-U8 MF	1 000 мм
578 8982	REMACLEAN HM-U8 MF	1 200 мм
578 8983	REMACLEAN HM-U8 MF	1 400 мм
578 8984	REMACLEAN HM-U8 MF	1 600 мм
578 8985	REMACLEAN HM-U8 MF	1 800 мм
578 9450	REMACLEAN HM-U8 MF, в исполнении „V“	800 мм
578 9451	REMACLEAN HM-U8 MF, в исполнении „V“	1 000 мм
578 9452	REMACLEAN HM-U8 MF, в исполнении „V“	1 200 мм
578 9453	REMACLEAN HM-U8 MF, в исполнении „V“	1 400 мм
578 9454	REMACLEAN HM-U8 MF, в исполнении „V“	1 600 мм

Сервис конвейерного транспорта

REMACLEAN Серия U - для очистки ленты на протяжении ленты под разгрузочным барабаном

Запчасти и расходные материалы - REMACLEAN HM-U7/HM-U8

Арт. №	Наименование	Длина
578 9441	Скребок SP-U7/U8-210 Только круглый пруток с твердосплавным скребком	210 мм
578 9440	Сегмент SEG+SP-U7/U8-210 С твердосплавным скребком. Опора из полиуретана красного цвета. Промышленное исполнение	210 мм
578 9442	Скребок SP-U7/U8-235 Только круглый пруток с твердосплавным скребком	235 мм
578 9443	Сегмент SEG+SP-U7/U8-235 С твердосплавным скребком. Опора из полиуретана красного цвета. Промышленное исполнение	235 мм
578 9460	Скребок SP-U7/U8-210 MF Только круглый пруток с ударопрочным твердосплавным скребком	210 мм
578 9470	Сегмент SEG+SP-U7/U8-210 V MF С ударопрочным твердосплавным скребком. Опора из полиуретана, черного цвета. Исполнение для взрывоопасных сред.	210 мм
578 9480	Скребок SP-U7/U8-230 MF Только круглый пруток с ударопрочным твердосплавным скребком	230 мм
578 9490	Сегмент SEG+SP-U7/U8-235 V MF С ударопрочным твердосплавным скребком. Опора из полиуретана, черного цвета. Исполнение для взрывоопасных сред.	235 мм
578 9540	Сегмент SEG+SP-U7/U8-210 MF С ударопрочным твердосплавным скребком. Опора из полиуретана, красного цвета. Промышленное исполнение.	210 мм
578 9550	Сегмент SEG+SP-U7/U8-235 MF С ударопрочным твердосплавным скребком. Опора из полиуретана, красного цвета. Промышленное исполнение.	235 мм

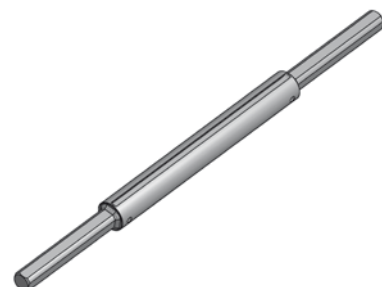
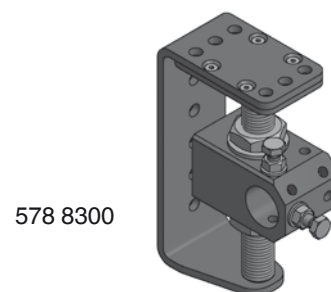
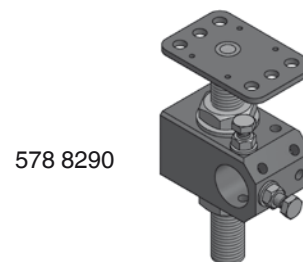
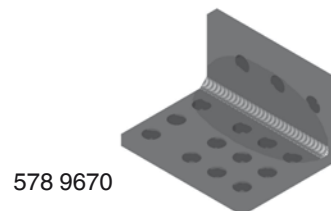
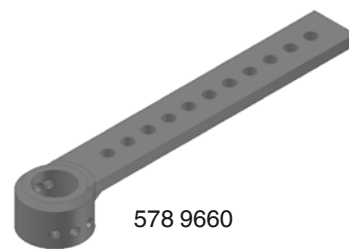


Сервис конвейерного транспорта

REMACLEAN Серия U - для очистки ленты на протяжении ленты под разгрузочным барабаном

Комплектующие - REMACLEAN HM-U7 / HM-U8

Арт. №	Наименование	Содержание
578 9660	Регулируемая консоль для HM-U7/U8-380	
578 9670	Монтажный уголок для HM-U7/U8 Оцинкованный по горячей технологии, с монтажными болтами	1 пара
578 8290	Прижимное устройство для HM-U7	1 пара
578 8300	Прижимное устройство для HM-U8	1 пара
578 8160	Системная труба для HM-U7/U8 и PUR F5 Для ленты шириной 400 мм.	
578 8170	Системная труба для HM-U7/U8 и PUR F5 Для ленты шириной 500 мм.	
578 8180	Системная труба для HM-U7/U8 и PUR F5 Для ленты шириной 650 мм.	
578 8190	Системная труба для HM-U7/U8 и PUR F5 Для ленты шириной 800 мм.	
578 8200	Системная труба для HM-U7/U8 и PUR F5 Для ленты шириной 1000 мм.	
578 8210	Системная труба для HM-U7/U8 и PUR F5 Для ленты шириной 1 200 мм.	
578 8220	Системная труба для HM-U7/U8 и PUR F5 Для ленты шириной 1 400 мм.	
578 8230	Системная труба для HM-U7/U8 и PUR F5 Для ленты шириной 1 600 мм.	
578 8240	Системная труба для HM-U7/U8 и PUR F5 Для ленты шириной 1 800 мм.	
578 8250	Системная труба для HM-U7/U8 и PUR F5 Для ленты шириной 2 000 мм.	



Сервис конвейерного транспорта

REMACLEAN Щетки для очистки ленты

REMACLEAN GRB

Свойства:

- Щетка для очистки ленты
- Высокая эластичность и щадящая очистка ленты
- Самоочистка

Области применения:

- Мелкий и порошковый, легко налипающий материал
- Скребок GRB рекомендуется устанавливать после скребка грубой очистки (например, KWA)

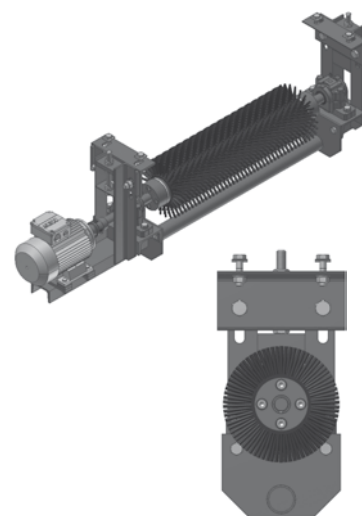
REMACLEAN GRB

Электродвигатель:

- Число оборотов: 1000 об/мин
- Напряжение: 230В/380В
- Вид защиты: В3, IP55
- Мощность двигателя ВВ 400 - 500: 0,55 кВт
- Мощность двигателя ВВ 600 - 1 000: 0,75 кВт
- Мощность двигателя ВВ 1 200 - 1 600: 1,1 кВт
- Мощность двигателя ВВ 1 800 - 2 000: 1,5 кВт

Изготовление резиновых, ворсистых щёток в исполнении „V“ (самоугасающий, условно масло- и жиростойкий), а также в исполнении FDA, БЕЛЫЙ (допускается контакт с пищевыми продуктами) производится под заказ.

Арт. №	Наименование	Ширина ленты
578 5007	REMACLEAN GRB	400 мм
578 5014	REMACLEAN GRB	500 мм
578 5021	REMACLEAN GRB	650 мм
578 5038	REMACLEAN GRB	800 мм
578 5045	REMACLEAN GRB	1 000 мм
578 5052	REMACLEAN GRB	1 200 мм
578 5069	REMACLEAN GRB	1 400 мм
578 5076	REMACLEAN GRB	1 600 мм
578 5083	REMACLEAN GRB	1 800 мм
578 5090	REMACLEAN GRB	2 000 мм

**B**

Запасная щетка для очистки ленты GRB

Резиновое ворсистое покрытие стандартного качества на металлической трубе. Щетка для очистки лент с ворсистым покрытием, допущенным для контакта с продуктами питания или в самоугасающем исполнении поставляются по запросу.

Щетки GRB, разрешенные для применения в пищевой промышленности или во взрывоопасных средах, поставляются под заказ.

Арт. №	Наименование	Ширина ленты
578 4400	Запасная щетка для очистки ленты	400 мм
578 4417	Запасная щетка для очистки ленты	500 мм
578 4424	Запасная щетка для очистки ленты	650 мм
578 4431	Запасная щетка для очистки ленты	800 мм
578 4448	Запасная щетка для очистки ленты	1 000 мм
578 4455	Запасная щетка для очистки ленты	1 200 мм
578 4462	Запасная щетка для очистки ленты	1 400 мм
578 4479	Запасная щетка для очистки ленты	1 600 мм
578 4486	Запасная щетка для очистки ленты	1 800 мм
578 4493	Запасная щетка для очистки ленты	2 000 мм

Ворсистое резиновое покрытие

Размер 745 x 297 мм (297 = длина окружности металл. труба + 1 мм клеевой шов).

Арт. №	Наименование	Цвет	Твердость
529 7100	Ворсистое резиновое покрытие, Стандарт	черный	48 А по Шору
527 2723	Ворсистое резиновое покрытие LEB, WEISS, Допустим контакт с продуктами питания	белый	40 А по Шору
527 2716	Ворсистое резиновое покрытие в исполнении „V“ самоугасающее, условно стойкое к воздействию жиров и масел	черный	62 А по Шору

Сервис конвейерного транспорта

REMACLEAN Щетки для очистки ленты

REMACLEAN TMB

Свойства:

Щетка с электроприводом барабанного типа

Области применения:

- Очистка ленты от сухого или увлажненного материала
- Система очистки ленты с внутренним расположением привода, для универсального монтажа

- Оптимальное расположение даже в сложных местах за счет механизма поворота
- Применяется при температуре до 80 °C

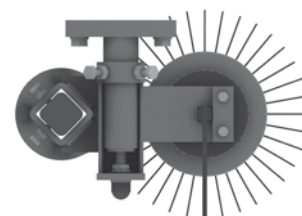
REMACLEAN TMB

- Барабанный двигатель: 230 - 400 В, 50 Гц (другие варианты по запросу)
- Мощность двигателя ВВ 400 - 900: 0,75 кВт
- Мощность двигателя ВВ 1 000 - 1 400: 1,5 кВт
- При электроподключении предусмотреть защитный выключатель двигателя

Арт. №	Наименование	Ширина ленты
578 0590	REMACLEAN TMB	400 мм
578 0600	REMACLEAN TMB	500 мм
578 4802	REMACLEAN TMB	650 мм
578 0617	REMACLEAN TMB	800 мм
578 0631	REMACLEAN TMB	1 000 мм
578 0648	REMACLEAN TMB	1 200 мм
578 0916	REMACLEAN TMB	1 400 мм



REMACLEAN TMB



Запасные части TMB, комплект щеток

Для ленты шириной до 800 мм.
Стандартная щетина, Ø 300 мм.

Арт. №	Наименование	Ширина ленты
578 0810	Комплект щеток	400 мм
578 0827	Комплект щеток	500 мм
578 0834	Комплект щеток	650 мм
578 0841	Комплект щеток	800 мм

Отдельный сегмент щётки

Ширина 100 мм.
Стандартная щетина, Ø 325 мм.

Арт. №	Наименование
578 0906	TMB Отдельный сегмент

Стопорное кольцо для комплекта щеток

Для транспортёрной ленты шириной до 900 мм

Арт. №	Наименование
578 0889	Стопорное кольцо

В

Сервис конвейерного транспорта

REMACLEAN Щетки для очистки ленты

Запасные части TMB, комплект щеток

Для ширины ленты более 1 000 мм.
Стандартная щетина, Ø 325 мм.

Арт. №	Наименование	Ширина ленты
578 0865	Комплект щеток	1 000 мм
578 0872	Комплект щеток	1 200 мм
578 0899	Комплект щеток	1 400 мм

REMACLEAN SGB

Свойства:

Щетка для конвейерных лент с крутым углом наклона

Области применения:

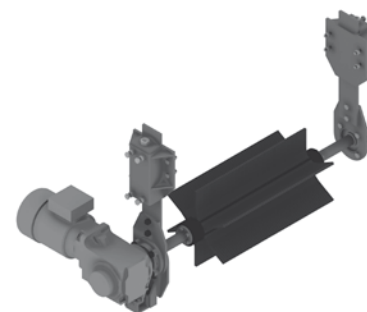
• Очистка конвейерных лент с крутым углом наклона, в частности,

лент с шевронными элементами высотой до 24 мм

REMACLEAN SGB

- REMALINE-Твердость щётки: 64 Shore A (ISO 868-2003)-Истирание: 50 мм³. (DIN ISO 4649-2006)
- Конический привод 230 - 400 В, 50 Гц (другие варианты по запросу)
- Тип защиты: IP 55 (другие варианты по запросу)
- При электроподключении предусмотреть защитный выключатель двигателя
- Мощность двигателя BB 400 - 800: 1,1 кВт
- Мощность двигателя BB 900 -1 050: 1,5 кВт
- Мощность двигателя BB 1 200 - 1 400: 2,2 кВт
- Вращение щётки против направления движения ленты
- Скорость движения ленты до 2,5 м/с

Арт. №	Наименование	Ширина ленты
578 0655	REMACLEAN SGB	400 мм
578 0662	REMACLEAN SGB	500 мм
578 0679	REMACLEAN SGB	650 мм
578 0686	REMACLEAN SGB	800 мм
578 0703	REMACLEAN SGB	1 000 мм
578 0710	REMACLEAN SGB	1 200 мм
578 0727	REMACLEAN SGB	1 400 мм



Запасная щетка для очистки ленты SGB

Арт. №	Наименование	Ширина ленты
578 0734	Запасная щетка для очистки ленты	400 мм
578 0741	Запасная щетка для очистки ленты	500 мм
578 0758	Запасная щетка для очистки ленты	650 мм
578 0765	Запасная щетка для очистки ленты	800 мм
578 0789	Запасная щетка для очистки ленты	1 000 мм
578 0796	Запасная щетка для очистки ленты	1 200 мм
578 0803	Запасная щетка для очистки ленты	1 400 мм

Сервис конвейерного транспорта

REMACLEAN Узел очистки для внутренней стороны конвейерной ленты

Скребок-плуг REMACLEAN RB-IGP

Свойства:

- Скребок-плуг для использования на внутренней стороне нижней ветви конвейерной ленты для защиты концевых барабанов от воздействия налипшего материала
- Подставка с несущими роликами и скребковым плугом (резиновая накладка из материала REMACLEAN CAB)
- Подставка придает конвейерной ленте плоскую форму и тем самым обеспечивает оптимальное прилегание к резиновой накладке, благодаря чему улучшается результат очистки
- Необходимое прижимное усилие на скребковый плуг создается за счет собственного веса
- Установленный на скребковом плуге ролик предотвращает прямой контакт транспортной ленты со стальными конструкциями, который может возникнуть после истирания резиновой накладки
- Все детали стальной конструкции загрунтованы материалом COROPUR и окрашены в красный цвет
- Устройство REMACLEAN RB-IGP может поставляться в промышленном исполнении, а также в исполнении LOBA для эксплуатации в подземных условиях

REMACLEAN RB-IGP

Арт. №	Наименование	Ширина ленты
578 1300	REMACLEAN RB-IGP	500 мм
578 1310	REMACLEAN RB-IGP	650 мм
578 1320	REMACLEAN RB-IGP	800 мм
578 1330	REMACLEAN RB-IGP	1 000 мм
578 1340	REMACLEAN RB-IGP	1 200 мм
578 1350	REMACLEAN RB-IGP	1 400 мм
578 1360	REMACLEAN RB-IGP	1 600 мм



REMACLEAN RB-IGP V

Самоугасающий, антистатический, условно маслостойкий

Исполнение по требованиям горного надзора LOBA для применения на подземных горных работах.

Арт. №	Наименование	Ширина ленты
578 1301	REMACLEAN RB-IGP V	500 мм
578 1311	REMACLEAN RB-IGP V	650 мм
578 1321	REMACLEAN RB-IGP V	800 мм
578 1331	REMACLEAN RB-IGP V	1 000 мм
578 1341	REMACLEAN RB-IGP V	1 200 мм
578 1351	REMACLEAN RB-IGP V	1 400 мм
578 1361	REMACLEAN RB-IGP V	1 600 мм

Сервис конвейерного транспорта

REMACLEAN Узел очистки для внутренней стороны конвейерной ленты

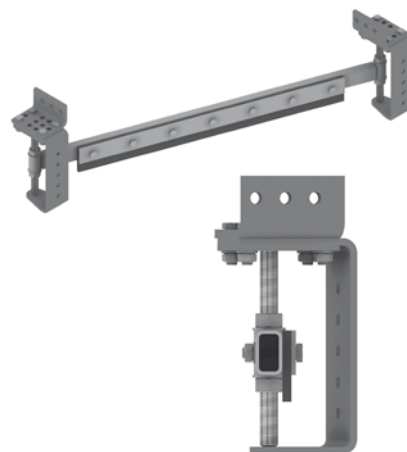
Диагональный очиститель REMACLEAN RB-IGD

Свойства:

- Диагональный скребок-очиститель для применения на внутренней стороне нижней ветви конвейерной установки для защиты концевых барабана от налипшего материала
- На поперечной планке смонтирована резиновая полоса из материала REMACLEAN CAB
- Необходимое прижимное усилие на скребок создается винтовым прижимным устройством
- Система отличается простотой монтажа, регулировки и обслуживания
- Все металлические детали загрунтованы материалом CORO-PUR и окрашены лаком красного цвета
- Поставляется также в исполнении для подземных работ (соответствует спецификации АTEX, для взрывоопасной атмосферы)

REMACLEAN RB-IGD

Арт. №	Наименование	Ширина ленты
578 1370	REMACLEAN RB-IGD	400 мм
578 1380	REMACLEAN RB-IGD	500 мм
578 1390	REMACLEAN RB-IGD	650 мм
578 1400	REMACLEAN RB-IGD	800 мм
578 1410	REMACLEAN RB-IGD	1000 мм
578 1420	REMACLEAN RB-IGD	1200 мм
578 1430	REMACLEAN RB-IGD	1400 мм
578 1440	REMACLEAN RB-IGD	1600 мм



REMACLEAN RB-IGD V

Исполнение по требованиям горного надзора LOBA для применения на подземных работах.

Арт. №	Наименование	Ширина ленты
578 1371	REMACLEAN RB-IGD V	400 мм
578 1381	REMACLEAN RB-IGD V	500 мм
578 1391	REMACLEAN RB-IGD V	650 мм
578 1401	REMACLEAN RB-IGD V	800 мм
578 1411	REMACLEAN RB-IGD V	1000 мм
578 1421	REMACLEAN RB-IGD V	1200 мм
578 1431	REMACLEAN RB-IGD V	1400 мм
578 1441	REMACLEAN RB-IGD V	1600 мм